

VERVOLG

(vanaf pagina 23 / 24 van het instructieboekje)

Technische instructies voor de installatie en onderhoud van gas geisers voor huishoudelijk gebruik (met ventilatie pijp).



Wagaparts EME 6 en 10 liter

Dit apparaat is ontworpen en gemaakt volgens overeenkomstig met de Europese richtlijnen zoals hieronder omschreven: => EN 26:2015 inclusief de laatste wijzigingen (gas)

Voor meer informatie:

www.wagaparts.com
info@wagaparts.com
0031- (0)6 47571205



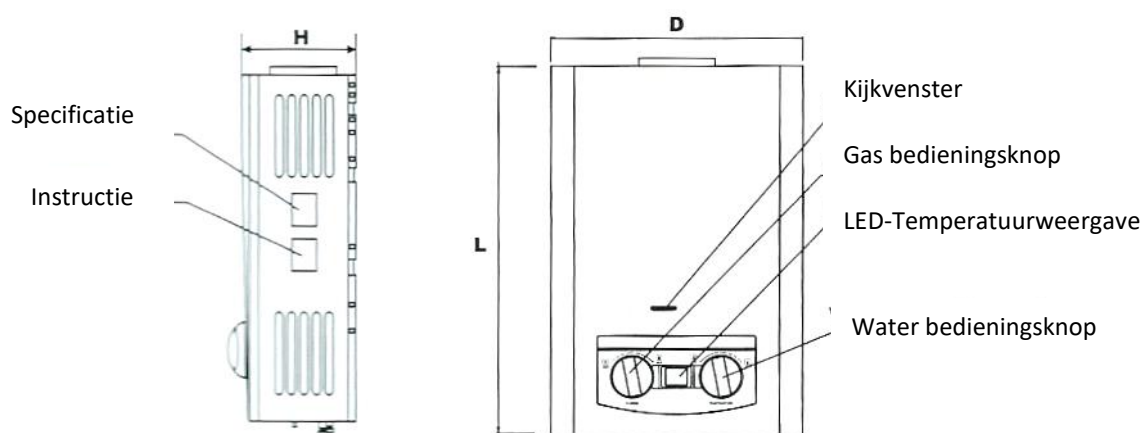
0359-15

PIN NO. 0063CR7632

Functies & kenmerken

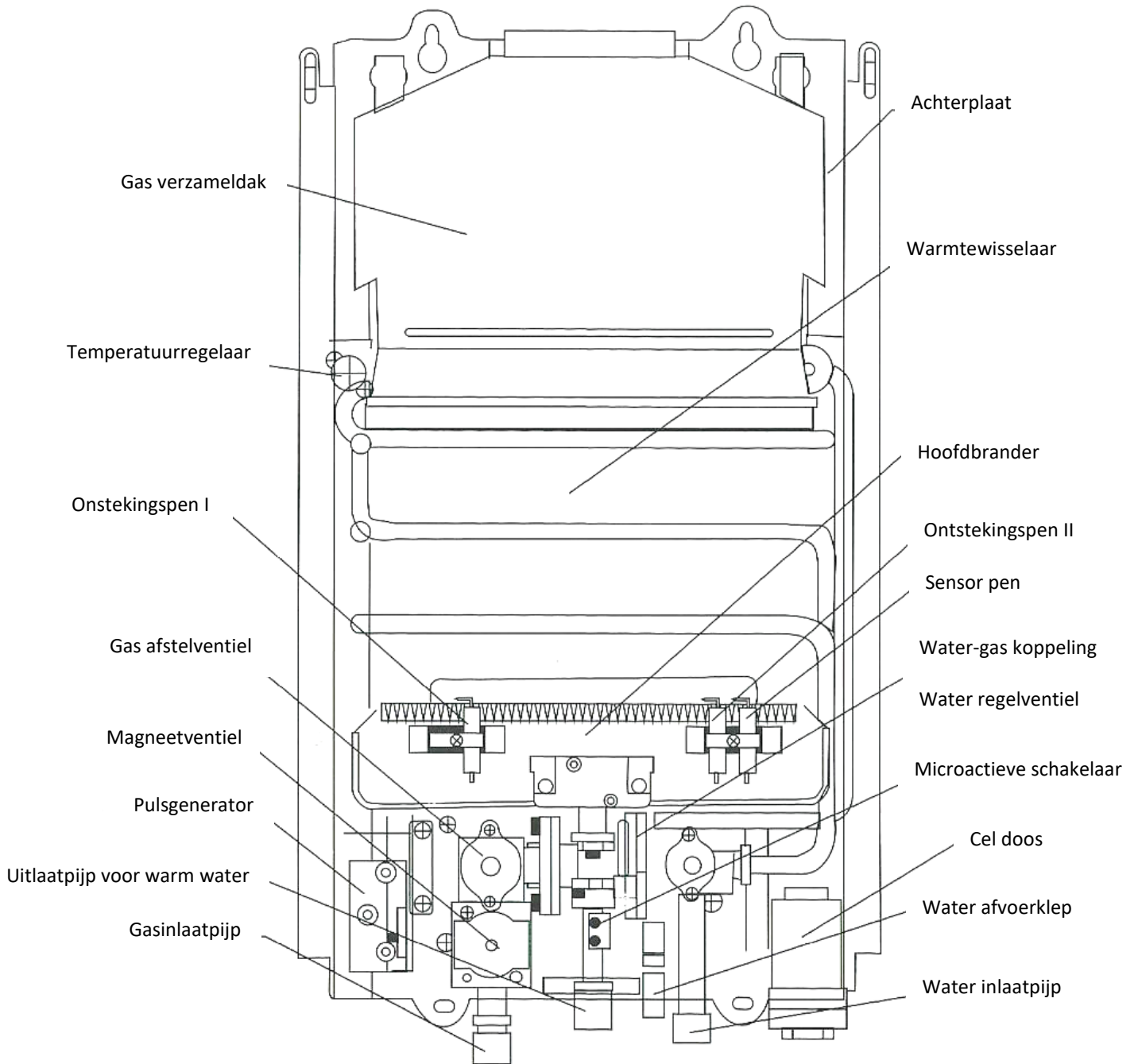
- ◆ **Water gestuurde automatische ontsteking:**
Automatische ontsteking wanneer er water door de kachel stroomt
- ◆ **Automatische cut-off bescherming:**
Numerieke besturing automatische ontsteking, de automatische cut-off bescherming sluit de gastoevoer onmiddellijk af zodra de geiser per ongeluk uitvalt en er geen gaslekkage komt.
- ◆ **Opstartfunctie met lage waterdruk:**
Wanneer de watertoevoerdruk lager is dan 0,025 Mpa, kan het apparaat ook opstarten, geschikt voor de gebruiker die in etagewoning woont of een lagere watertoevoerdruk heeft.
- ◆ **Antivriesbeveiliging:**
Wanneer de buitentemperatuur erg laag is, verwijdert u de waterafvoerklep om cumulatief water in de waterleiding te lozen en zo schade door bevriezing te voorkomen.
- ◆ **Anti-droge verbranding bescherming:**
Zodra de droge verbranding optreedt, zal de beschermingsinrichting de gastoevoer automatisch afsluiten.
- ◆ **Overdrukbeveiliging:**
Zodra de waterdruk hoger is dan 1,0 MPa, zal het apparaat de druk automatisch ontlasten om schade te voorkomen.

Zie het uiterlijk van de omtrek als volgt:



(EC). Type geiser
(afbeelding 1)

Constructie & naam van elk onderdeel - Type rookgaskanaal



(Tekening 2)

Installatie instructies

A. Waarschuwingen:

Deze geiser moet worden geïnstalleerd op AS / NZS 5601 deel 1 en deel 2

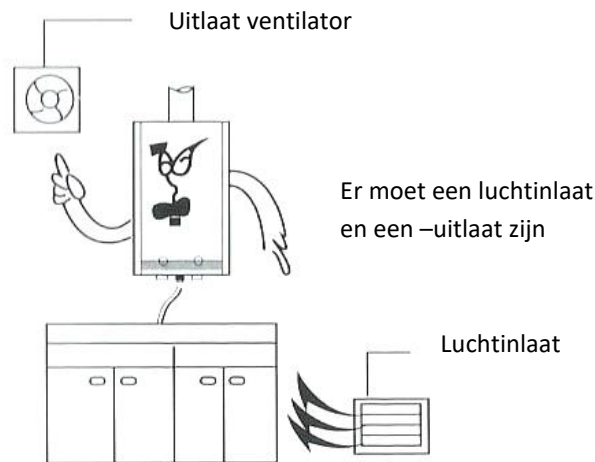
1. De geiser moet op een goed geventileerde plaats worden geïnstalleerd en de uitlaatpijp moet gemonteerd worden om het uitlaatgas af te voeren. Tijdens het gebruik verbruikt de geiser veel zuurstof, dus de luchtinlaatopening moet in de ruimte boven 0,06 vierkante meter worden gemaakt en de uitlaatpijp moet worden gemonteerd.

Slechte luchtcirculatie en geen uitlaatpijp veroorzaken zuurstofgebrek. Koolmonoxidevergiftiging, overlijden en al dergelijke ernstige ongevallen kunnen zich voordoen door onvolledige verbranding.

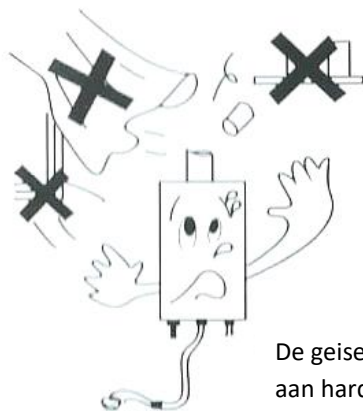
2. Stel de geiser niet bloot aan harde wind of regen.
3. Alleen aangewezen gas op het typeplaatje of de specificatie moet worden gebruikt.

Het misbruik van gas kan deflagratie of brand veroorzaken. Koolmonoxidevergiftiging, overlijden en al dergelijke ernstige ongevallen kunnen zich voordoen door onvolledige verbranding.

4. De geiser moet niet in de buurt van brandbare of vluchtige stoffen worden geïnstalleerd.
5. Zorg ervoor dat de waterdruk niet lager is dan 0,025Mpa.
6. De geiser moet niet worden geïnstalleerd boven brandende apparaten, zoals een oven.



(Tekening 3)



(Tekening 4)

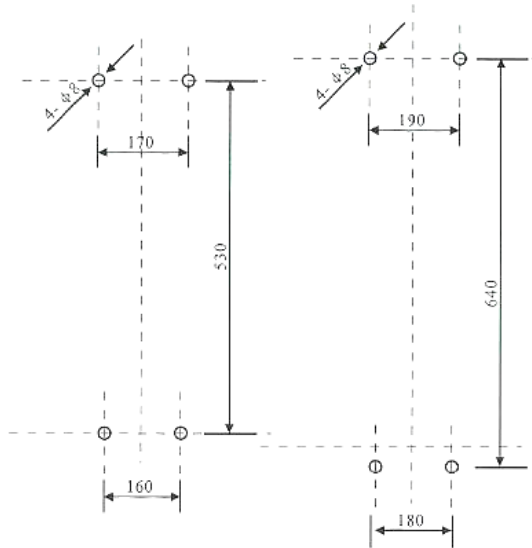


(Tekening 5)

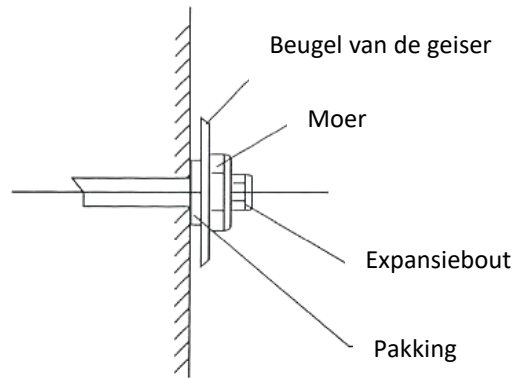
B. Installatie-instructies:

1. Installatie van de geiser

- a. Boor vier 8 mm gaten volgens de afmetingen op tekening 6 en plaats een 6 mm uitzetting bout. (Als de dimensie is gewijzigd, doe dat dan met het oorspronkelijk materiaal).
- b. Hang de geiser op en bevestig hem met de expansiebout aan het gat van de onderste beugel. Zie tekening 7.



(Tekening 6)



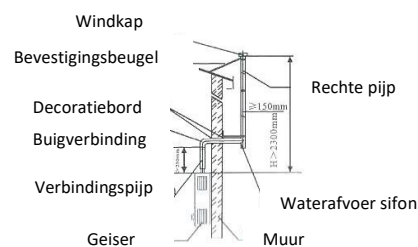
(Tekening 7)

2. Installatie van pijpen

- a. Aansluiting van de toevoerleiding voor koud water
 - De koudwaterinlaatkoppeling is G1/2 -buisschroefdraad.
 - De waterinlaatpijp kan beter worden aangesloten door een flexibele metalen buis te gebruiken of door een onbuigbare waterpijp.
 - De binnendiameter van de inlaatpijp (inclusief de klep) mag niet kleiner zijn dan 8 mm.
 - De koudwaterklep moet worden geïnstalleerd met de waterinlaatbuis.
 - Let op of het filter in de koudwaterinlaat goed is gemonteerd of niet. Er zijn altijd veel onzuiverheden in de nieuwe buis, dus verwijder ze met schoon water vóór het aansluiten. Zorg ervoor dat er geen onzuiverheden in zitten, installeer dan de rubberen pakking en maak de waterinvoerkoppeling stevig vast.
- b. Aansluiting van de warmwatertoevoerleiding
 - De aansluiting voor warm wateruitlaat is G1/2 -draads schroefdraad.
 - De afvoerleiding voor heet water moet worden verbonden door een flexibele metalen buis of door een onbuigbare waterpijp of door een rubberpijp rechtstreeks met sproeier.
 - De binnendiameter van de uitlaatpijp voor warm water (inclusief de klep) mag niet kleiner zijn dan 8 mm.
- c. Open na de installatie de koudwaterklep tot het maximum om de stroming van water te testen en controleer of er een waterlekage is zodat deze tijdig kan worden behandeld.
- d. Installatie van de gastoevoerleiding
 - De gasinlaatkoppeling is G1/2 -buisschroefdraad. De verbinding van de gasinlaatpijp en de rubberen pakking zijn bevestigd.
 - Nadat de gasinlaatverbinding is aangesloten, opent u de gastoevoerklep en controleert u of er een gaslekage is door middel van zeepwater te gebruiken, zodat deze tijdig behandeld kan worden.

3. Installatie van uitlaatrichting

- a. Maak een gat met de diameter een beetje, afhankelijk van de omtrekmaat van de aangesloten rookgasafvoerbuis groter dan de schoorsteenpijp op de geschikte positie om de kachelpijp horizontaal gemakkelijk te installeren.
- b. De installatie van de schoorsteen wordt getoond (tekening 8). De totale hoogte van de uitlaatpijp moet meer zijn dan 2,3 meter en de horizontale lengte mag de 3 meter rechte buis niet overschrijden. Er moet een verticaal stijgend kanaal zijn en het gat mag niet minder dan 250 mm boven de uitlaatpijpfdekking zijn. De opening tussen de rookgasafvoer en het gat mag niet met cement worden opgevuld, anders zou het repareren moeilijk worden.



(Tekening 8)

- c. Maak een luchtinlaatdeur van niet minder dan 0,06 vierkante meter aan de onderkant van de muur.
- d. Wanneer de muur is gemaakt van ontvlambaar materiaal dan moet er een bescherming worden geïnstalleerd tussen de rookgasafvoer van de geiser en de muur (de dikte is ongeveer 20 mm). Rookkanaalafmetingen van de 6 ltr is 100 mm en van de 10 ltr is 110 mm.

C. Gebruiksaanwijzing:

1. Werking

- a. Open de batterijhouder en plaats twee batterijen van 1,5 V DD correct.
- b. Open zowel het koudwaterventiel als het warmwaterklep. Sluit de waterinlaatklep nadat u ervoor hebt gezorgd dat het koude water door de wateruitlaat naar buiten stroomt en de ontstekingspennen ontladen.
- c. Start de gastoevoer.
- d. Open de waterinlaatklep of uitlaatklep opnieuw en dan kan de verbrander meteen worden ontstoken. Het warme water stroomt onmiddellijk naar buiten. Soms omdat er lucht in de leiding zit, kan de verbrander niet meteen worden ontstoken. Dus probeer het twee of drie keer.
- e. Sluit de waterinlaat of wateruitlaatklep, de geiser zal stoppen met werken. Open indien nodig opnieuw de waterinlaatklep of de waterafvoerklep. Houd er rekening mee dat de temperatuur van het uitstromende warme water hoger is op dat moment, dus wacht op de geschikte temperatuur.
- f. Sluit de waterinlaatklep of de waterafvoerklep; de boiler wordt dan onmiddellijk uitgeschakeld sluit daarna de hoofdgastoevoer af.

2. Waarschuwingen

- a. Gebruik de waterverwarmer niet in de afgesloten ruimte of in een slechte luchtcirculatie ruimte.
- b. De uitlaatpijp moet worden geïnstalleerd om de uitlaatgassen naar buiten af te voeren.
- c. Als u tijdens het gebruik ontdekt dat er gaslekage is, moet u de gasklep onmiddellijk sluiten. Als de kamer vol zit met gas dan mag u de aan / uit-schakelaar niet in- of uitschakelen en niet gebruiken om ontploffing te voorkomen. En de oorzaak hiervan moet worden gecontroleerd en voor de behandeling moet contact worden opgenomen met het

- servicecentrum of gasbedrijf.
- d. Zorg ervoor dat u de gastoevoer afsluit voordat u het huis verlaat of gaat slapen.
 - e. Plaats niets in de uitlaatpoort of luchtinlaat om vergiftiging, veroorzaakt door onvolledig verbranding, te voorkomen.
 - f. Let tijdens het gebruik op de situatie van de verbranding. Als er een abnormale verbranding is, moet u de gasklep meteen sluiten en neem dan contact op met het servicecentrum of gasbedrijf voor onderhoud.
 - g. Wanneer de buitentemperatuur onder nul daalt en bevrozing kan optreden, moet het achtergebleven water, na gebruik, uit de geiser worden geloosd. Het water moet in de volgende stappen worden afgevoerd:
draai de gastoevoerklep dicht - draai de kraanwatervoorzieningsklep dicht - draai de watertemperatuurstelknop naar de lage temperatuurstand - draai de warmwatervoorzieningsklep dicht - verwijder de waterafvoerklep om te ontladen van het achtergebleven water volledig - opnieuw installeren van de waterafvoerklep.
 - h. De ommanteling van de boiler kan erg heet zijn tijdens gebruik, dus raak alstublieft geen enkel onderdeel van de geiser aan behalve de schakelaars.
 - i. Let tijdens het gebruik van de geiser op de temperatuur van het uitstromende water aanvankelijk om te voorkomen dat men zich verbrandt.
 - j. Controleer regelmatig de gasleiding en rubberen slang. Als je merkt dat de gewrichten in een slechte conditie zijn of er zit een barst op de slang, moet u stoppen met het gebruik hiervan en tijdig onderhoud uitvoeren of vervangen door nieuwe producten.

D. Instructie voor dagelijks onderhoud

1. Controleer regelmatig de gastoevoerleiding (rubberslang) om te zien of deze in goede staat verkeert of dat er sprake is van veroudering, barstvorming, lekken of buigen op de slang om tijdig te worden behandeld.
2. Controleer regelmatig of er waterlekkage of gaslekkage is om deze op tijd te behandelen.
3. Reinig regelmatig het oppervlak van de behuizing van de waterverwarmer om vuil of stof te verwijderen met een natte doek en gebruik dan de droge doek om vocht af te vegen. Indien niet gemakkelijk te verwijderen, gebruik dan een neutraal reinigingsmiddel om het af te vegen.
4. Voor het plastic onderdeel, drukoppervlakken en spuitoppervlakken zijn sterke reinigingsmiddelen niet geschikt voor gebruik om schoon te maken o.a. benzeen of benzine.
5. Gebruik een droge doek om het vuil op de ontstekingselektrode te reinigen om de ontstekingskwaliteit te garanderen.
6. Verwijder en was het roestvrijstalen filter van de koudwaterinlaat regelmatig.
7. Let tijdens de operatie op de vlam om te zien of deze zich in een normale toestand bevindt. Controleer de warmtewisselaar en verbrander elk half jaar of er stof of vuil is. Schoonmaken moet door professionals worden gedaan.
8. Breng geen wijzigingen aan aan de geiser.

Winterklaar maken van het apparaat:

Aan de onderzijde van de geiser, links naast de 'waterinput', zit een koperen / messing gekartelde aftapschroef. Deze schroef kunt u met de hand los draaien (linksom, tegen de klok in), daarna de kranen open zetten en de geiser loopt leeg. Blaas de leidingen eventueel na met lucht. Raadpleeg onderstaande foto, het pijltje duidt de schroef aan! Verwijder verder de batterijen en zet het toestel op "off".

TIP: laat de aftapstift in de winterperiode uit het toestel!

