



web: [www.wagaparts.com](http://www.wagaparts.com)

Email: [info@wagaparts.com](mailto:info@wagaparts.com)

Telefoon: 0031- (0) 647571205

## Doorstroom waterverwarmer Elektrische geiser 12/24KW

### INSTALLATIE-INSTRUCTIES &HANDLEIDING

- **Let op:**  
Voor het aansluiten en het installeren van een apparaat dat werkt op krachtstroom (3-fasenaansluiting) is vaak toestemming nodig van de netbeheerder. Daarnaast mag dat alleen worden uitgevoerd door een erkende installateur. Informeer uzelf voor aanschaf over de betreffende actuele wet- en regelgeving.
- **Let op:**  
Bij een apparaat dat moet worden aangesloten dan wel geïnstalleerd moet dat vaak door een vakman (bijv. een elektricien) worden gedaan. Informeer uzelf voor aanschaf over de betreffende actuele wet- en regelgeving.

# VOORWOORD

Hartelijk dank voor het gebruik van Wagaparts intelligente instant elektrische waterverwarmer. Onthoud het model en de specificaties van de door u geselecteerde waterverwarmer. Deze "Gebruikershandleiding" helpt u bij het gebruik van de instant elektrische waterverwarmer. Als u problemen ondervindt tijdens de installatie en het gebruik, neem dan contact op met de klantenservice van ons platform. Wij helpen u graag verder.

## Catalogus

1、 Speciale voorzorgsmaatregelen.....	2
2、 Doel en functionele kenmerken.....	3
3、 Technische parametertabel.....	4
4、 Elektrisch schema.....	5
5、 Installatiestappen.....	6
6、 Installatiemethode.....	7
7、 Gebruiksmethode.....	8
8、 Onderhoud en verzorging.....	9
9、 Veelvoorkomende storingen en hun oplossingen.....	10
10. Productgarantiekarta.....	11

Lees de gebruikershandleiding zorgvuldig door en bewaar deze goed voordat u dit product installeert en gebruikt.

# Speciale voorzorgsmaatregelen

Nationale normen kunnen bepaalde beperkingen opleggen aan de installatie van elektrische boilers in badkamers. Ons bedrijf aanvaardt geen enkele verantwoordelijkheid voor verliezen veroorzaakt door gebruikers die de installatievereisten van deze handleiding niet volgen of de elektrische boiler onjuist gebruiken. De installatie moet worden uitgevoerd door professionals. Het is ten strengste verboden om de interne structuur zonder toestemming te openen of te wijzigen. Ons bedrijf is niet verantwoordelijk voor veiligheidsongelukken veroorzaakt door ongeautoriseerde wijzigingen.

- Lees deze handleiding aandachtig door vóór installatie en gebruik. De wateruitlaat mag niet worden aangesloten op een niet-gespecificeerde kraan of connector.
- De instructies voor het gebruik van afneembare slangcomponenten om waterbronnen aan te sluiten, moeten het gebruik van nieuwe slangcomponenten vermelden die bij het apparaat worden geleverd, en dat oude slangcomponenten niet kunnen worden hergebruikt.
- Vóór installatie is het noodzakelijk om professioneel personeel zorgvuldig te laten controleren of de bedrading, elektriciteitsmeters, luchtschakelaars, enz. voldoen aan de vereisten van de machine. De boiler moet apart worden aangesloten en mag niet hetzelfde circuit delen met andere elektrische apparaten.
- Er moeten betrouwbare aardingsdraden worden geïnstalleerd en de draden moeten worden aangesloten volgens de installatievereisten. De spanning voerende en neutrale draden moeten strikt worden gescheiden. De watertoevoer- en afvoerleidingen kunnen niet als aarding worden gebruikt.
- Bij de installatie moet een volledig pole-ontkoppelingsapparaat worden geïnstalleerd en moet een speciale externe lekbeveiligingsschakelaar worden geïnstalleerd. Als u de boiler langere tijd niet gebruikt, schakelt u de externe lekbeveiligingsschakelaar uit. Installeer de boiler niet in de buurt van ontvlambare en sterke magnetische velden.
- De installatie moet worden uitgevoerd door professionals en de boiler moet verticaal worden geïnstalleerd. Leeg de onzuiverheden in de pijpleiding leeg voordat u deze op de boiler aansluit.
- Wanneer u de boiler voor het eerst na installatie gebruikt, moet er eerst water worden geleverd en mag er alleen stroom worden gebruikt wanneer er water uit de uitlaat stroomt.
- Voor de beste prestaties van de boiler, sluit u de mengklep niet aan en reinigt u regelmatig en verwijdert u vuil van de douchekop en het inlaatfilter.
- Als de temperatuur hoger is dan 50 °C, kan dit brandwonden op uw lichaam veroorzaken. Gebruik het niet rechtstreeks om te baden.
- Kinderen en ouderen moeten voor gebruik worden begeleid door iemand die bekend is met de werking van het product en zorg ervoor dat ze het correct en onafhankelijk kunnen gebruiken.
- Als de boiler gedurende lange tijd niet wordt gebruikt in koude gebieden in de winter, moet het water worden afgetapt om bevriezing te voorkomen.
- De afvoermethode is te vinden in het onderhoudsgedeelte. Schakel de boiler niet in wanneer er kans is op bevriezing.
- Schakel na gebruik eerst de stroom uit en vervolgens het water. Kan de levensduur van de boiler verlengen, en zorgt voor veiligheid en betrouwbaarheid.
- Als de elektra aansluiting is beschadigd en moet worden vervangen dan alleen door een erkend installateur.
- Bij het aansluiten van externe draden van de voeding moet een werkschakelaar geplaatst worden zodat de spanning volledig van het toestel uitgeschakeld wordt.

# Doel en functionele kenmerken

Deze boiler is geschikt voor warmwaterbaden en wassen in huishoudens, bedrijven en instellingen, dienstverlenende industrieën en andere plaatsen.

- Door gebruik te maken van een originele verwarmingstechnologie, is er geen wateropslag, voorverwarming of warmtebehoud nodig. Het verwarmt onmiddellijk wanneer water en elektriciteit zijn aangesloten en stopt met verwarmen wanneer water of elektriciteit wordt uitgeschakeld. Het bespaart tijd, elektriciteit, water en ruimte.
- Uitgerust met een ingebouwde anti-elektrische muur, overwint het fenomeen van letsel veroorzaakt door een geëlektrificeerde omgeving.
- Aangestuurd door een intelligent microcomputersysteem, met vermogensaanpassing op meerdere niveaus en een intelligent constant temperatuursysteem, kan de water uitlaat temperatuur vrij worden geregeld.
- Geheugenfunctie: Het onthoudt intelligent de vorige bewerking om herhaalde bewerkingen te voorkomen.
- Anti-lekstroom: Wanneer de lekstroom 20 mA overschrijdt, start het beveiligingsapparaat snel en schakelt de stroomtoevoer uit.
- Anti-oververhitting: Wanneer de water uitlaat temperatuur 55°C overschrijdt, stopt het automatisch met verwarmen. Wanneer de water uitlaat temperatuur daalt tot 50°C, start het opnieuw met verwarmen.
- Anti-droogbranden: Wanneer de verwarming 95°C overschrijdt, start het anti-droog brandbeveiligingsapparaat snel en schakelt het automatisch de totale stroomtoevoer uit. Het kan alleen worden gebruikt na handmatige reset.

## Zelf controlefunctie:

- E0 inlaat water temperatuursensor fout code,
- E1 uitlaat over temperatuur fout code,
- E2 uitlaat water temperatuur fout code,
- E3 lekkage fout code,
- E6 inlaat sensor fout code

# Technische parametertabel

## Gebruik en functionele kenmerken

Deze boiler is geschikt voor woningen, bedrijfskantoren, dienstverlenende bedrijven en andere plaatsen waar warm water nodig is om te baden of te wassen.

- Het maakt gebruik van een onafhankelijke verwarmingstechnologie, zonder dat er wateropslag nodig is. Het verwarmt voor en handhaaft de temperatuur, en verwarmt direct wanneer er water doorheen stroomt en de elektriciteit wordt ingeschakeld. Bespaart elektriciteit, water en ruimte. Het water stopt met verwarmen zodra de stroom wordt uitgeschakeld.
- Het heeft een anti-droogbrandontwerp en is bestand tegen extreem zware omstandigheden, zoals schade veroorzaakt door natuurlijke elementen (bijv. vochtige buitenomgevingen).
- Het omvat intelligente frequentieregeling, slimme aanraaktemperatuurregeling en een intelligent geheugensysteem. De uitlaatwatertemperatuur is eenvoudig te regelen.
- Geheugenfunctie: het slimme systeem onthoudt de vorige handelingen, waardoor er geen frequente aanpassingen nodig zijn en er probleemloze bediening is.
- Lekstroombeveiliging: als de lekstroom 20 mA overschrijdt, wordt het beveiligingsapparaat automatisch geactiveerd om de stroom uit te schakelen.
- Oververhittingsbeveiliging: Wanneer de temperatuur van het uitlaatwater 55°C overschrijdt, stopt de verwarming automatisch. Als de temperatuur daalt tot 50°C, start de verwarming automatisch opnieuw op.
- Anti-droogverwarmingsbeveiliging: Wanneer de boiler 95°C overschrijdt, wordt het droogverwarmingsbeveiligingssysteem automatisch geactiveerd om de stroom uit te schakelen. Het vereist handmatige reset voordat het opnieuw kan worden gebruikt.
- Zelf diagnosefunctie: E0 geeft storing in de inlaattertemperatuursensor aan; E1 geeft storing in de oververhitting van het water aan; E2 geeft storing in de uitlaattertemperatuursensor aan; E3 geeft storing in lekkage aan; E6 geeft storing in de boiler aan.

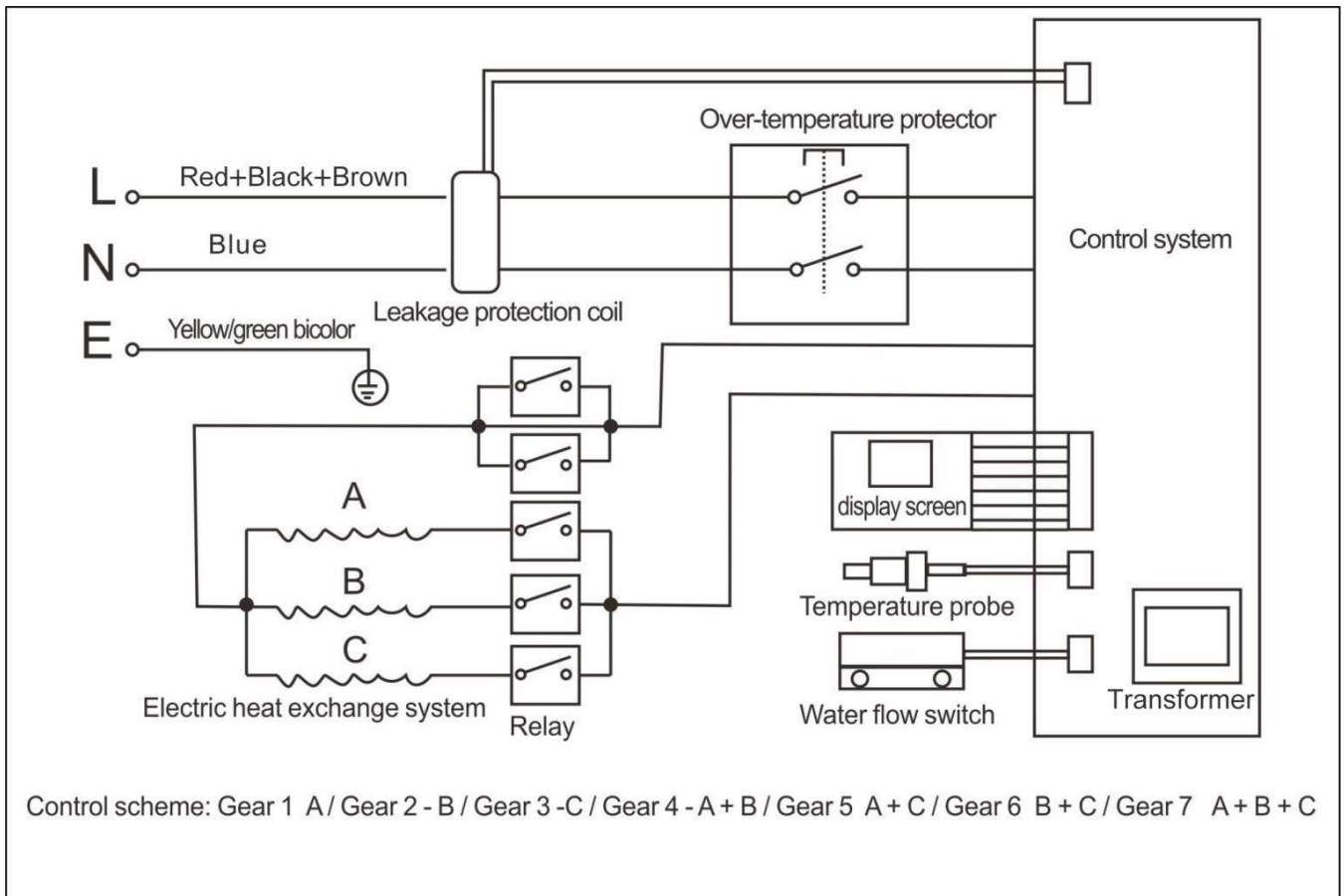
# Technische parametertabel

## Technische specificaties

Open type elektrische water doorstromer												
Product model	ZN-K12/ZN-K12A/ZN-K12B/ZN-K12C (12kW) ZN-K15/ZN-K15A/ZN-K15B/ZN-K15C (15kW) ZN-K18/ZN-K18A/ZN-K18B/ZN-K18C (18kW) ZN-K21/ZN-K21A/ZN-K21B/ZN-K21C (21kW) ZN-K24/ZN-K24A/ZN-K24B/ZN-K24C (24kW)											
Open type elektrische water doorstromer												
Vermogen	12kW-24kW											
Maximum Instel temperatuur	60°C											
Koperen kern dikte	≥2.5mm <sup>2</sup>				≥4mm <sup>2</sup>				≥6mm <sup>2</sup>			
Referentiestroom Bereik	0-16A	0-18.2A	0-20.5A	0-22.8A	0-25A	0-28A	0-30A	0-32A	0-34A	0-37A	0-39A	
Mechanische Meter	≥25A					≥5A(32A)			≥10A(40A)			
Vermogen instelling	>(25A)					≥32A(40A)			≥40A(63A)			
Volt aansluiting	380V~50Hz											
Inlaat druk	0.02-0.6MPa											
Waterdichtheid graad	IPX4											

Parameters zijn alleen ter referentie. De daadwerkelijke installatie is afhankelijk van huishoudelijke omstandigheden.

## Electrical schematic diagram



- Zorg ervoor dat de muur twee keer het gewicht van de boiler kan dragen.
- Verwijder eerst de achterste montageplaat van de boiler en installeer een veiligheidsventiel bij de waterinlaat.
- Gebruik een  $\varnothing 10\text{mm}$  slagboor om twee gaten van 38mm diep in de muur te boren, waarbij u ervoor zorgt dat de gaten op dezelfde verticale lijn liggen. Plaats plastic ankers in de gaten en gebruik een inbussleutel en schroeven om de achterste montageplaat van de boiler aan de muur te bevestigen.
- Hang de boiler aan de achterste montageplaat. Beweeg de boiler heen en weer en trek hem een paar keer naar beneden om ervoor te zorgen dat hij stevig vastzit.
- Installeer een montagebeugel boven de boiler die al op de montageplaat is geplaatst om ervoor te zorgen dat de boiler stevig aan de muur is bevestigd.
- Installeer een inlaatklep met een drukclassificatie van minimaal 2MPa op de watertoevoerleiding. Bevestig een filter aan de inlaat van de stroomregelklep en sluit de inlaatklep aan op de inlaat van de veiligheidsklep met behulp van een flexibele watertoevoerslang.

Opmerking: de douchekop moet op een handige locatie voor het baden worden geïnstalleerd en zo ver mogelijk van de boiler.

# Gebruiksmethode

- Controleer de externe lekbeveiligingsschakelaar. Druk op de testknop. De schakelaar op de lekbeveiliging moet worden losgekoppeld, wat aangeeft dat de lekbeveiligingsschakelaar goed werkt. Druk op de knop om de schakelaar te sluiten en de lekbeveiligingsschakelaar weer in de normale werkstand te zetten. **Let op:** Om veiligheidsredenen moet de externe lekbeveiligingsschakelaar ten minste eenmaal per week worden gecontroleerd.
- De boiler kan worden in- en uitgeschakeld door op de aan/uit-knop te drukken wanneer deze in de stand-by- of ingeschakelde stand staat.
- Deze boiler gebruikt meestal de dual-mode-modus en de standaardmodus is de constante temperatuurmodus wanneer water en elektriciteit zijn aangesloten en de machine is ingeschakeld.
- In de constante temperatuurmodus kan de temperatuur worden aangepast door op de knop "temperatuurverhoging" te drukken om de temperatuur te verhogen en op de knop "temperatuurverlaging" te drukken om de temperatuur te verlagen, of door de symbolen voor temperatuurverhoging en -verlaging te gebruiken.
- In de constante temperatuurmodus is het instelbare temperatuurbereik 30 °C - 55 °C. Als de temperatuur hoger is dan 55 °C, geeft de machine automatisch een te hoge temperatuur weer. Wanneer de temperatuur lager is dan 50°C, verwarmt de machine opnieuw.
- Lekkagebeveiliging: Wanneer het systeem lekkage detecteert, stopt de verwarming met werken, zijn alle knoppen ongeldig, piept de zoemer voor alarm en geeft de digitale bus de foutcode en het alarmpatroon weer. Het apparaat kan opnieuw worden gebruikt na het oplossen van problemen en het opnieuw inschakelen.
- Sensorstoring: Wanneer de temperatuursensor open of kortgesloten is, stopt de verwarming met werken, piept de zoemer voor alarm, zijn alle knoppen ongeldig en geeft de digitale bus de foutcode en het alarmpatroon weer.
- Bescherming tegen droogbranden: Wanneer de verwarming de 95°C overschrijdt, start het beschermingsapparaat tegen droogbranden snel en schakelt automatisch de totale stroomtoevoer uit. Het kan alleen worden gebruikt na handmatige reset.

Opmerking: Wanneer er sensorstoringen en lekkage optreden, kan de normale werkstatus alleen worden hersteld door de stroomtoevoer los te koppelen en problemen op te lossen.

## Onderhoud en verzorging

- Maak de douchekop regelmatig schoon. De douchekop mag niet geblokkeerd zijn.
- Controleer regelmatig of de aarding stevig is en voldoet aan de eisen voor de stroomvoorziening.
- Veeg het oppervlak van de machine regelmatig af met een droge handdoek om het schoon, droog en netjes te houden.
- In koude en gemakkelijk bevriezende gebieden in de winter moet het water in de boiler worden afgetapt. Om het water in de boiler af te tappen, verwijdert u eerst de douchekop en de inlaatslang van de waterinlaat en -uitlaat van de boiler, draait u de schroeven aan de onderkant van de boiler los, verwijdert u de boiler van het bevestigingsstuk aan de muur en verwijdert u de veiligheidsklep van de gasklep. Draai de boiler vervolgens verticaal en draai de boiler een week lang met de klok mee, met het midden onder het verticale warme water als as. Herhaal dit meerdere keren om het water in de boiler af te tappen. Controleer na het opnieuw installeren van de boiler of de installatie op zijn plaats zit.



## Voorkomende storingen en hun oplossing

Probleem	Fout analyse	Oplossing
1. Lekkage bij de aansluiting van de in- en uitlaatleidingen	A. Slechte verbinding van de in- en uitlaatleidingen B. Beschadigde rubberen pakking voor verbinding	A. Opnieuw aansluiten B. De rubberen pakking vervangen
2. Geen indicatie op het display scherm	A. Geen spanning B. Display stuk	A. Sluit de stroom aan en zet de schakelaar aan. B. Vervang het display.
3. Ongecontroleerde knoppen	Knoppen of printplaten zijn beschadigd	Vervang de knoppen of printplaten
4. Water temperatuur is te hoog	A. De werkuitrusting is te hoog B. De wateropbrengst is te klein	A. Laat het werktuig zakken B. Verhoog de wateropbrengst
5. Water temperatuur is te laag	A. De werkuitrusting is te laag B. De wateropbrengst is te groot	A. Til het werktuig op B. Verminder de wateruitvoer C. Controleer of de spanning normaal is (normaal 380V)
6. De wateropbrengst wordt steeds minder	Het inlaat waterfilter of de douchekop is geblokkeerd door vuil in het water	Reinig de filter of douchekop
7. Alarm voor oververhitting	De wateruitlaattemperatuur overschrijdt 60°C en de verwarming wordt automatisch tijdelijk stopgezet ter bescherming	A. Druk op de aan/uit-knop B. Pas de kracht overbrenging of het watervolume opnieuw aan om ervoor te zorgen dat de water uitlaat temperatuur niet hoger is dan 60°C, of laat het systeem zich automatisch aanpassen
8. Lekkagefout	De boiler heeft een lekkage en de volautomatische veiligheidsbeveiliging schakelt uit	Raadpleeg de leverancier
9. Sensorfout	De interne temperatuursensor van de boiler is open of kortgesloten	Vervang de sensor of laat deze repareren door uw leverancier
10. Geen warm water, maar het display en de werking zijn normaal	A. De inlaat- en uitlaatleidingen zijn omgekeerd aangesloten B. De waterdruk is onvoldoende C. Er zijn kleine vreemde voorwerpen of haren die de waterstroomsensor bij de waterinlaat blokkeren	A. Installeer de inlaat- en uitlaatleidingen correct (blauw geeft inlaat aan en rood geeft uitlaat aan) B. Verhoog de waterdruk en reinig de inlaat water stroom sensor

Als uw boiler defect is, controleer en behandel deze dan volgens de "Veelvoorkomende storingen en behandelmethoden". Als het probleem nog steeds niet kan worden opgelost, neem dan contact op met uw leverancier.

# Productgarantiekarta

Als uw boiler defect is, controleer en behandel deze dan volgens de "Veelvoorkomende storingen en behandelmethoden". Als het probleem nog steeds niet kan worden opgelost, neem dan contact op met uw leverancier. Wanneer u contact met ons opneemt, verstrek dan de volgende informatie:

Productnaam, model en aankoopdatum; Foutverschijnsel (zo gedetailleerd mogelijk);

Uw postadres, naam en telefoonnummer;

Het garantie termijn is één jaar, gerekend vanaf de aankoopdatum door de gebruiker (op basis van de aankoopfactuur).

Let op: we kunnen alleen vervangende onderdelen voor de machine verzenden; retourzendingen en omruiling worden niet aangeboden.

Een van de volgende situaties valt niet onder de garantie, maar er worden betaalde services verleend:

Schade veroorzaakt door onjuiste installatie, gebruik, onderhoud of opslag door de consument;

Schade veroorzaakt door demontage en reparatie door een niet erkende installateur.

Zonder het garantie-certificaat, of het model komt niet overeen met het model van het gerepareerde product of is gewijzigd;

Schade veroorzaakt door onweerstaanbare externe krachten. Bijvoorbeeld: bliksem inslag

**Wagaparts bv**

**Web site: [www.wagaparts.com](http://www.wagaparts.com)**

**E-mail: [info@wagaparts.com](mailto:info@wagaparts.com)**

**Telefoonnummer: (0031) 6 47571205**

