



MORCO MODELS D-61B, D-61E AND G11E



INDEX

A.- ENGLISH

A.1. INSTRUCTIONS FOR USERS	5
A.2. TECHNICAL INSTRUCTIONS FOR INSTALLATION ENGINEERS	8
A.2.1. TECHNICAL INFORMATION	8
A.2.2. INSTALLATION INSTRUCTIONS	13
A.2.3. LOOKING AFTER THE APPLIANCE.....	17
A.2.4. SYMBOLS	18
A.2.5. TROUBLE SHOOTING	18
A.2.6. WARRANTY	22

B.- FRANÇAIS

B.1. INSTRUCTIONS POUR LES UTILISATEURS	24
B.2. INSTRUCTIONS TECHNIQUES POUR L'INSTALLATEURS	27
B.2.1. DONNÉES TECHNIQUES	27
B.2.2. NORMES D'INSTALLATION	32
B.2.3. ENTRETIEN DE L'APPAREIL.....	36
B.2.4. SYMBOLES	38
B.2.5. DÉPANNAGE.....	38
B.2.6. GARANTIE.....	42

C.- NEDERLANDS

C.1. INSTRUCTIES VOOR GEBRUIKERS	44
C.2. TECHNISCHE INSTRUCTIES VOOR INSTALLATIETECHNICI.....	47
C.2.1. TECHNISCHE INFORMATIE.....	47
C.2.2. INSTRUCTIES VOOR DE INSTALLATIE.....	52
C.2.3. ONDERHOUD VAN HET TOESTEL	57
C.2.4. SYMBOLEN.....	58
C.2.5. PROBLEEMOPLOSSING	58
C.2.6. GARANTIE	62

MORCO MODEL D-61B, D-61E EN G11E

BELANGRIJKE INFORMATIE

GEISER VOOR DIRECT WARM WATER MET MEERDERE TAPPUNTEN

VOORZIEN VAN TREKONDERBREKER

VOOR EEN SYSTEEM MET ROOKKANAAL

DEZE GEISER IS GEFABRICEERD IN OVEREENSTEMMING MET EN26

OPMERKING: DIT TOESTEL IS INGESTELD VOOR GEBRUIK MET ENKEL VLOEIBAAR PETROLEUMGAS (BUTAAN- EN PROPAAANGAS).

VOORDAT U DIT TOESTEL GAAT GEBRUIKEN, VERZOEKEN WIJ U DEZE INSTRUCTIES NAUWKEURIG DOOR TE LEZEN EN DEZE HANDLEIDING TE BEWAREN VOOR TOEKOMSTIG GEBRUIK.

GASVEILIGHEIDSVORSCHRIFTEN 1998 (INSTALLATIE EN GEBRUIK)

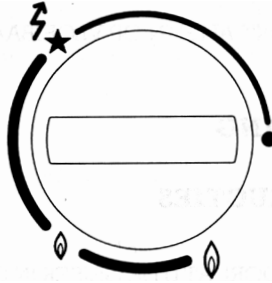
MET HET OOG OP DE VEILIGHEID SCHRIJFT DE WET VOOR DAT ALLE GASTOESTELLEN MOETEN WORDEN GEÏNSTALLEERD EN ONDERHOUDEN DOOR EEN VAKBEKWAAM PERSOON IN OVEREENSTEMMING MET BOVENSTAANDE VOORSCHRIFTEN, BOUWVERORDENINGEN, PRAKTIJKRICHTLIJNEN EN DE VERORDENINGEN VAN HET LOKALE WATERBEDRIJF.

NIET NALEVEN VAN DEZE VOORSCHRIFTEN KAN LEIDEN TOT GERECHTELIJKE VERVOLGING. HET IS IN UW EIGEN BELANG EN IN DAT VAN DE VEILIGHEID DAT U ZICH AAN DE WET HOUDT

C.1. - INSTRUCTIES VOOR GEBRUIKERS

Technische instructies voor gebruik en onderhoud

WAARSCHUWING: Voordat u dit toestel gaat gebruiken, dient het geïnstalleerd en afgesteld te worden door een vakbekwaam persoon in overeenstemming met de technische voorschriften van deze handleiding. U dient niet te proberen wijzigingen aan dit toestel aan te brengen voor gebruik met andere gassoorten.



• WAAKVLAM AANSTEKEN

Druk de bedieningsknop helemaal in en draai die naar links van de ● positie naar de positie ★ (waakvlaminstelling).

Gedurende deze handeling dient de waakvlam aan te gaan door de werking van de piëzo-elektrische vonkontsteking of de elektronische ontsteking.

Houd de knop in deze positie ongeveer 10 seconden vast nadat de waakvlam ontstoken is.

Wanneer de waakvlam niet aangaat nadat de piëzo-elektrische vonkontsteking of elektronische ontsteking geactiveerd is, wil dat zeggen dat er zich lucht in de gasleidingen bevindt. In dat geval dient u geruime tijd vrij te maken voor de ontluchting van de leidingen met de gasregelknop in de waakvlamstand. ★* In het geval er sprake is van lange gasleidingen kan dat tot wel 3 minuten duren.

• DE GEISER VOORBEREIDEN OP GEBRUIK

Wanneer de gasleidingen vrij zijn van lucht en de waakvlam aangestoken is, wacht u ongeveer 10 seconden, totdat het veiligheidsklepmechanisme geactiveerd is en het toestel gereed is voor gebruik. Draai de bedieningsknop linksom in een van de instellingen voor de hoofdbrander. 🔥 🔥

• SELECTIE GASVERBRUIK

U kunt kiezen uit twee verschillende soorten van functioneren, afhankelijk van de gewenste watertemperatuur.

Spaarstand

Draai de bedieningsknop in de positie . 🔥

Gebruik deze instelling alleen wanneer de temperatuur van het koude water dat instroomt voor verwarming door de geiser hoog is (Normaal tijdens gebruik in de zomer op het Europese vasteland)

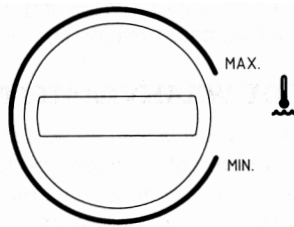
Stand maximaal vermogen (voor normaal gebruik) 🔥

Gebruik deze instelling wanneer de temperatuur van het koude water dat instroomt in de geiser laag is

(Normaal in het VK en landen met een koud klimaat)

• **SELECTIE VAN DE WATERTEMPERATUUR**

Om de temperatuur van het warme water aan te passen, draait u de keuzeknop



naar rechts voor warmer water en naar links voor kouder water.

- Onafhankelijk van de temperatuur die u gekozen heeft, zal deze constant blijven zelfs bij drukschommelingen in de hoofdleiding (binnen bepaalde waarden van onder- en bovengrens) door de werking van de automatische debietregelaar.
- Verminder de uitstroom van het warme water nooit door de waterinlaatkraan van het toestel te gebruiken. Deze kraan dient altijd volledig open te staan.

• **UITSCHAKELEN VAN DE GEISER**

Draai de gasregelknop uit de positie waarin die staat naar rechts in de ● positie. Daarmee zal de gastoevoer naar de waakvlam en de brander worden gesloten.

• **TE NEMEN VOORZORGSMAATREGELEN BIJ VORST EN KOUDE WEERSOMSTANDIGHEDEN**

Wanneer het toestel geïnstalleerd is in een stacaravan en u het niet leeg maakt, zal het tijdens zeer koude weersomstandigheden door vorst beschadigd raken. Het dient op de volgende manier te worden leeggemaakt:

- Draai de waterinlaatkraan dicht.
- Draai de temperatuurregelknop linksom helemaal terug in de minimumstand.
- Zet alle warm- en koudwaterkranen open.
- Draai alle aftapkranen voor koud en warm water op de installatie open. Raadpleeg de handleiding van uw caravan voor de locatie van alle aftapkranen.
- Draai de toevoerkraan van de hoofdwaterleiding naar de caravanleidingen dicht; op die manier wordt voorkomen dat de leidingen zich met water vullen, wanneer de afsluitkraan van de caravan als gevolg van vorstschade niet meer functioneert.

Scherm aftapkranen en open einden van leidingen af tegen insecten of vuil.

Om het water weer aan te sluiten, sluit u alle aftapkranen, draait u de kraan voor de watertoevoer van de hoofdleiding open en draait u alle warm- en koudwaterkranen dicht wanneer het water dat eruit stroomt helder is.

Wij raden u ten sterkste aan om voor het aftappen een gekwalificeerde en vakbekwame onderhoudstechnicus in de arm te nemen.

• AANBEVELINGEN VOOR ONDERHOUD

Voor veilig functioneren, dient het toestel jaarlijks gecontroleerd te worden, onafhankelijk van de gebruiksfrequentie ervan. Daarbij is het belangrijkste onderdeel de controle van de verbranding van hoofdbrander en waakvlam. Onderhoud mag alleen worden uitgevoerd door een gekwalificeerde en vakbekwame onderhoudsmonteur. Raadpleeg paragraaf 2.3 van deze handleiding.

• CONTROLEREN OP VEILIG FUNCTIONEREN

Naast het jaarlijkse onderhoud door een vakbekwaam persoon dient de gebruiker periodiek de volgende controles uit te voeren en in het bijzonder nadat het toestel een poos niet gebruikt is.

• BRANDER VAN WAAKVLAM

Kijk door het glaasje van de waakvlam en controleer of de vlam van de waakvlam blauw is. Er mag geen gele kleur zichtbaar zijn en de vlam moet krachtig branden.

• HOOFDBRANDER

Kijk door het glaasje van de waakvlam wanneer de warmwaterkraan open is en het warmwaterreservoir functioneert. De brandervlammen dienen alle krachtig te branden en blauw te zijn zonder geel/witte kleur.

Wanneer u ook maar een zweem van een gele kleur of een niet krachtig brandende vlam ziet, gebruik het toestel dan niet en neemt contact op met een onderhoudstechnicus. Het is dan vrijwel zeker dat de branders verstopt zitten met stof/pluizen of insectenresten; doorgaan met gebruik zal roetvorming veroorzaken en leiden tot een gevaarlijke situatie en een dure reparatie.

• ANDERE AANWIJZINGEN

- Knoei niet met verzegelde units en voer daar geen wijzigingen in uit.
- Het gevaar bestaat dat u zich brandt wanneer u de zone van of rond het waakvlamglaasje aanraakt. Wij raden u aan deze zone niet aan te raken.
- Dek de geiser niet af en gebruik hem niet om voorwerpen te drogen; gebruik de geiserbehuizing niet om voorwerpen in op te slaan, in het bijzonder wanneer het ontvlambare vloeistoffen betreft.
- Het toestel beschikt over een voorziening die detecteert of verbrandingsgassen op correcte wijze via het rookkanaal afgevoerd worden. Wanneer er problemen gedetecteerd worden bij de verwijdering van deze gassen (gassen komen terug de kamer in), dan sluit deze voorziening de gastoevoer naar de brander af.

N.B. Ongunstige weersomstandigheden kunnen deze voorziening activeren; Zieparagraaf C.2.2 AFVOER VAN VERBRANDINGSGASSEN

Om het toestel opnieuw op te starten, moet u ten minste 10 minuten wachten voordat u de waakvlam aansteekt, zoals al eerder beschreven is.

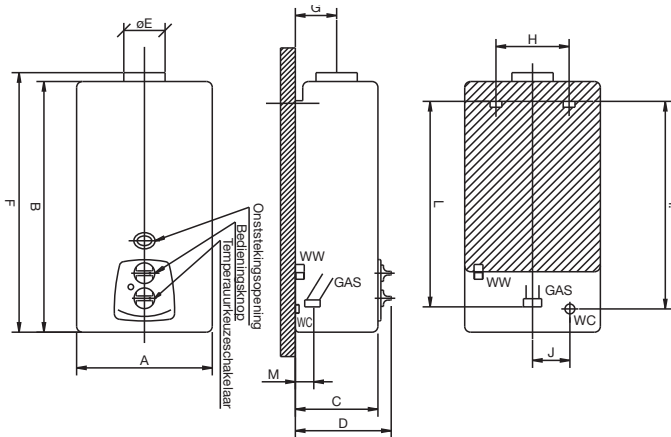
Wanneer deze onderbrekingen zich herhaaldelijk voordoen, dient u de geiser te laten inspecteren door geregistreerde vakbekwame gasmonteur.

BLOkkeer NOOIT VENTILATIE-OPENINGEN DIE MET OPZET AANGEBRACHT ZIJN VOOR HET CORRECTE EN VEILIGE FUNCTIONEREN VAN HET TOESTEL.

C.2.- TECHNISCHE INSTRUCTIES VOOR INSTALLATIETECHNICI

C.2.1. TECHNISCHE INFORMATIE

- Vorm en externe maten



	A	B	C	D	E	F	G	H	I	J	L	M
G11E	310	634	230	276	110	660	115	235	464	50	456	45
D61B/D61E	266	573	190	236	90	589	97	120	350	50	344	45

• SPECIFICATIES

- Beschikbaar calorisch vermogen

MODELLEN	D61B - D61E	G11E
Maximun	9,4 kW (135 kcal/min.)	19,2 kW (275 kcal/min.)
Minimum	5,6 kW (81 kcal/min.)	10 kW (145 kcal/min.)

- Vermogen gebaseerd op een a.p.c.i. van meer dan 85%

• LEVERING WARM WATER

De weergegeven cijfers gelden voor het toestel bij normale werkdruk met de keuzeknop ingesteld op de minimale en maximale stand.

OPMERKING: Temperaturen weergegeven in °C stijging boven aanvoertemperatuur koud water

MODELLEN	TEMPERATURE SELECTOR SETTING			
	OPEN		CLOSED	
	Water flow rate	T	Water flow rate	T
D61B-D61E	5,4 litres/min.	25°C	2,7 litres/min.	50°C
G11E	11 litres/min.	25°C	5,5, litres/min.	50°C

• WERKDRUK

- **Minimum** 1 bar

- **Maximum** 10 bar

Inlaatdruk water wanneer het toestel functioneert met normale druk.

• GASVERBRUIK

GASSOORT (Gestandaardiseerde gassen)	GASSTROMM BIJ 16°C and 260 mm Hg		GASDRUK BIJ GEISERINLAAT (mbar)
	G11E	D61B-D61E	
Butann	1,8 kg/h.	0,88 kg/h.	28-30
Propann	1,8 kg/h.	0,88 kg/h.	37
Aardgas	2,3 m³/h.	1,2 m³/h.	20-25

• BRANDERDRUK

GASSOORT (Gestandaardiseerde gassen)	G11E	D61B-D61E
Butann	27,5 mbar	29 mbar
Propann	36,3 mbar	36,9 mbar
Aardgas	16,4 mbar	19,4 mbar

• VERBRANDE GASSTROOM EN ROOK TEMPERATUUR

MODELLEN	G11E	D61B-D61E
Stroom g/s	13	7,8
Temperatuur	160°C	137°C

• LUCHT STROOM NODIG VOOR DE VERBRANDING

GASSOORT (Gestandaardiseerde gassen)	G11E	D61B-D61E
Butann (1Kg.)	20,31 m³/h.	10,75 m³/h.
Propann (1Kg.)	20,63 m³/h.	10,92 m³/h.
Aardgas (1 m³)	23,27 m³/h.	12,14 m³/h.

• DIAMETERS LEIDINGEN EN AFMETINGEN AANSLUITINGEN

LEIDINGNETWERK		VERBINDINGSAFMETINGEN
GAS	Butann/Propann-Aardgas	10 or 15 mm.
WATER	Inlaat (koud)	15 mm.
	Uitlaat (warm)	15 mm.
Afvoerkanaal	D61B-D61E	ø 90 mm.
	G11E	ø 110 mm.

• **BESCHRIJVING EN BEDIENING**

Deze warmwatergeisers zijn voorzien van:

- Een roestvrijstalen brander die kan functioneren met Butaan/Propaan-Aardgas
- Een waakvlam die zowel met butaangas als propaangas kan functioneren. Ontsteking door middel van een piëzo-elektrische of batterij gevoede elektronische vonkontsteking.
- Een volledig automatisch soft-start ontstekingsysteem, waaraan niets afgesteld hoeft te worden. Hiermee wordt voorkomen dat er zwarte rook ontstaat tijdens het ontstekingsproces van de hoofdbrander.
- Een thermokoppelveiligheidsklep die de gastoevoer afsluit naar zowel de waakvlam als de hoofdbrander in het geval van een onvoorzien probleem met de branders.
- Een ontstekingsonderbreker die de gastoevoer naar de brander tijdens de ontstekingsprocedure van de waakvlam afsluit, zelfs wanneer er water door het toestel circuleert.
- Een klep voor volledige uitschakeling die de gastoevoer naar brander en waakvlam afsluit, zelfs tijdens het aantal seconden dat het duurt voordat de veiligheidsklep reageert en sluit.
- Een waterklep die de gastoevoer naar de brander regelt en afstelt op het waterdebiet dat door het toestel stroomt.
- Een gasbesparingsfunctie waarmee het mogelijk is de gastoevoer naar de brander met maximaal 60% te reduceren; deze functie kan gebruikt worden wanneer de temperatuur van het aangevoerde water hoog is.
- Een automatische debietregelaar die zorgt voor een constant debiet bij de kraan bij variërende drukwaarden (Min. voedingsdruk 1.0b, Max. voedingsdruk 10.0b)
- Een keuzeknop voor de watertemperatuur.
- Een warmtewisselaar gemaakt van zuiver elektrolytisch koper.
- Een trekonderbrekerkap

FUNCTIONEREN

Nadat het toestel ingeschakeld is volgens de procedure die vermeld staat in paragraaf C.2.2.B "Instructies voor het opstarten van het toestel" wordt er elke keer gas aangevoerd naar de brander wanneer er een warmwaterkraan opgedraaid wordt.

Wanneer er water door het toestel stroomt, ontstaat er een drukverschil in de waterregelaar. Deze unit zorgt er op zijn beurt voor dat het membraan en drukstang de gasklep van de hoofdbrander opent.

Wanneer de warmwaterkraan dichtgedraaid wordt, zal het water niet langer door het toestel stromen en zal het drukverschil dat ontstaan was in de waterregelaar verminderen en zullen membraan en drukstang terugkeren in de niet-stroompositie. Daardoor kan de gasklep van de hoofdbrander zich sluiten.

Wanneer het toestel functioneert, zal de watertemperatuur zelfs bij drukschommelingen in de hoofdtoevoer, wanneer deze schommelingen tenminste niet de minimale en maximale waarde voor werkdruk overschrijden, altijd op de geselecteerde temperatuur blijven door de werking van de "automatische debietregelaar".

MORCO INSTANTANEOUS GAS WATER HEATER		CE 0099 99AT507	
Mod. N°:	D61B		
Gas Type:	G-30 G-31	28mbar 37mbar	Cat. I ₃₊ 30mbar Cat. I _{3B/P}
Type:	B _{11BS}		
Qn (hi)	11,1 kW		
Qm (hi)	6,6 kW	R. Fab. 20/26210	
Pn	9,4 kW	SERIAL N°	
Pw	10 bar		
Cat.		I ₃₊	I _{3B/P}
Country/Pays:		GB / FR / IE / IT / ES / BE	NL
USE ONLY IN WELL VENTILATED ROOMS NOT TO BE INSTALLED IN BATHROOMS			
MORCO PRODUCTS LTD Marco House Riverview Road Beverley HU17 OLD ENGLAND			

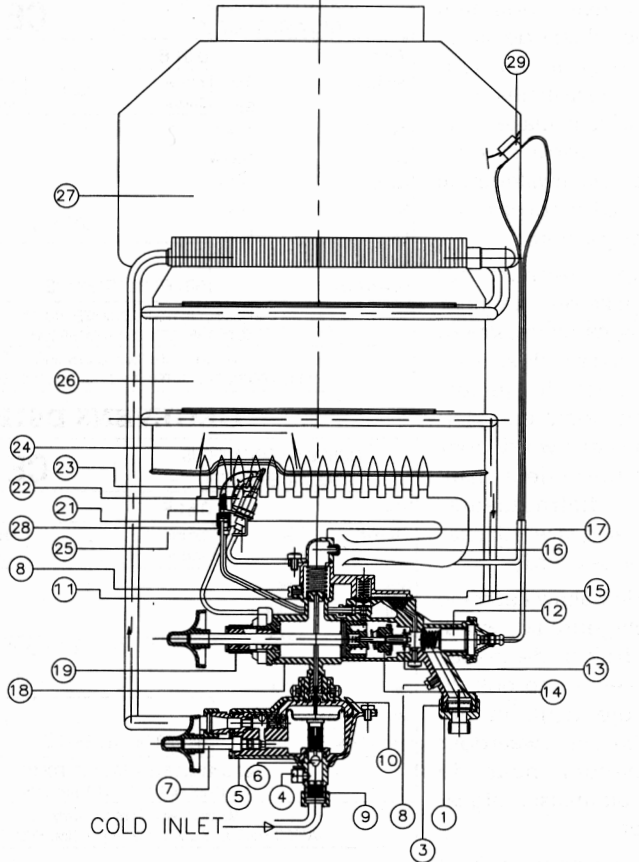
MORCO INSTANTANEOUS GAS WATER HEATER		CE 0099 99AT507	
Mod. N°:	D61E		
Gas Type:	G-30 G-31	28mbar 37mbar	Cat. I ₃₊ 30mbar Cat. I _{3B/P}
Type:	B _{11BS}		
Qn (hi)	11,1 kW		
Qm (hi)	6,6 kW	R. Fab. 20/26210	
Pn	9,4 kW	SERIAL N°	
Pw	10 bar		
Cat.		I ₃₊	I _{3B/P}
Country/Pays:		GB / FR / IE / IT / ES / BE	NL
USE ONLY IN WELL VENTILATED ROOMS NOT TO BE INSTALLED IN BATHROOMS			
MORCO PRODUCTS LTD Marco House Riverview Road Beverley HU17 OLD ENGLAND			

MORCO INSTANTANEOUS GAS WATER HEATER		CE 0099 99BP819	
Mod. N°:	G1E PROP		
Gas Type:	G-30/G31 G-30	28-30mbar 37mbar	Cat. I ₃₊ 30mbar Cat. I _{3B/P}
Type:	B _{11BS}		
Qn (hi)	22,6 kW		
Qm (hi)	11,8 kW	R. Fab. 20/26210	
Pn	19,2 kW	SERIAL N°	
Pw	10 bar		
Cat.		I ₃₊	I _{3B/P}
Country/Pays:		BE / ES / FR / GB / IE / IT / PT	NL
USE ONLY IN WELL VENTILATED ROOMS NOT TO BE INSTALLED IN BATHROOMS			
MORCO PRODUCTS LTD Marco House Riverview Road Beverley HU17 OLD ENGLAND			

MORCO INSTANTANEOUS GAS WATER HEATER		CE 0099 99BP819	
Mod. N°:	G1E NAT		
Gas Type:	G-20 G-20/G25	20mbar	Cat. I _{2H} 20mbar Cat. I _{2E+} 25mbar
Type:	B _{11BS}		
Qn (hi)	22,6 kW		
Qm (hi)	11,8 kW	R. Fab. 20/26210	
Pn	19,2 kW	SERIAL N°	
Pw	10 bar		
Cat.		I _{2H}	I _{2E+}
Country/Pays:		ES / GB / IE / IT / PT	BE / FR
USE ONLY IN WELL VENTILATED ROOMS NOT TO BE INSTALLED IN BATHROOMS			
MORCO PRODUCTS LTD Marco House Riverview Road Beverley HU17 OLD ENGLAND			

MORCO INSTANTANEOUS GAS WATER HEATER		CE 0099 99AT507	
Mod. N°:	D61B NAT		
Gas Type:	G-20 G-20/G25	20mbar	Cat. I _{2H} 20mbar Cat. I _{2E+} 25mbar
Type:	B _{11BS}		
Qn (hi)	11,1 kW		
Qm (hi)	6,6 kW	R. Fab. 20/26210	
Pn	9,4 kW	SERIAL N°	
Pw	10 bar		
Cat.		I _{2H}	I _{2E+}
Country/Pays:		ES / GB / IE / IT / PT	BE / FR
USE ONLY IN WELL VENTILATED ROOMS NOT TO BE INSTALLED IN BATHROOMS			
MORCO PRODUCTS LTD Marco House Riverview Road Beverley HU17 OLD ENGLAND			

WERKINGSSCHEMA



- | | |
|-------------------------------|--|
| 1 - AANSLUITING GASTOEVOER | 16 - GASBRANDER |
| 3 - GASFILTER | 17 - HOOFDBRANDERBUIS |
| 4 - AFTAPKRAAN | 18 - HOOFD-GASKLEPHUIS |
| 5 - ONDERSTE BESCHERMKAP | 19 - SPINDELUNIT |
| 6 - DEBIETREGELAAR | 21 - WAAKVLAM-INJECTOR |
| 7 - WATERTEMP. KZESCHAKELAAR | 22 - VONKELEKTRODE |
| 8 - NIPPEL INLAATDRUK | 23 - THERMOKOPPEL |
| 9 - WATERFILTER | 24 - WAAKVLAMBRANDER |
| 10 - BOVENSTE BESCHERMKAP | 25 - HOOFDBRANDER |
| 11 - GASKLEP HOOFDBRANDER | 26 - WARMTEWISSELAAR |
| 12 - MAGNEETKLEP | 27 - TREKONDERBREKERKAP |
| 13 - HOOG-/LAAGINSTELLING GAS | 28 - BORGMOER WAAKVLAM |
| 14 - ONTSTEKINGSONDERBREKER | 29 - C.P.D.S.D. (VEILIGHEIDS
VOORZIENING TEGEN
ROOKGASTERUGSLAG) |
| 15 - KLEP WAAKVLAM | |

C.2.2. - INSTRUCTIES VOOR DE INSTALLATIE

•AANBEVELINGEN

Voor de gebruiker

Voor gebruik met een andere gassoort dient het toestel alleen te worden geïnstalleerd, gewijzigd of aangepast door een gekwalificeerd en vakbekwaam persoon.

Zowel de kwaliteit als de correctheid van de installatie zijn de elementen die een correct functioneren van de geiser garanderen.

Voor de installatietechnicus

C.2-2-A VERWANTE DOCUMENTEN

De volgende Britse standaardnormen, praktijkrichtlijnen en andere regelgeving dienen in acht te worden genomen bij de installatie van de geiser.

Gasveiligheidsvoorschriften 1998 (installatie en gebruik)

De waterverordeningen

Verordeningen van het lokale waterbedrijf

De bouwverordeningen (permanente gebouwen) van Engeland en Schotland.

BS 5482 Deel 1 Installaties in permanente bewoningen

BS 5482 Deel 2 Installaties in caravans en niet-permanente bewoningen

BS 5482 Deel 3 Installaties in boten

BS EN 1949 Installatie van LPG-systemen voor bewoningsdoeleinden in kampeerwagens

EN 721 Kampeerwagens – Ventilatievereisten

Locatie:

De geiser heeft voor correct functioneren de aanvoer van veel verse lucht nodig. Aangebrachte ventilatoren of luchtinlaten dienen niet geblokkeerd te worden.

Installeer geen geiser op een plek waar onvolledige verbranding te verwachten is. Bijvoorbeeld in bad- of slaapkamers, tenzij dat specifiek toegestaan wordt door de nationale wetgeving.

De minimumafmetingen van ruimten zonder ventilatie die vermeld staan in deze handleiding dienen in acht te worden genomen.

De geiser dient verticaal te worden bevestigd aan een dragende muur.

Boven, aan de zijkanten of onder de geiser dient zich geen brandbaar materiaal te bevinden, wanneer de temperatuur van die oppervlakken hoger zou kunnen worden dan 65°C gebaseerd op een omgevingstemperatuur van 15°C. In dergelijke gevallen moet een hittedeksel worden geïnstalleerd in de vorm van een voorwerp gemaakt van plaatstaal dat gemonteerd wordt op een afstand van 25 mm om een minimale luchtopening te creëren.

• AFVOER VAN VERBRANDINGS GASSEN

Rookkanaal: Aan de bovenzijde van de geiser is een trekonderbreker gemonteerd. De nominale diameter van het rookkanaal bedraagt 90 mm. (D61B, D61E) en 110 mm. (G11E). Wanneer het rookkanaal vrij ligt, dient een dubbelwandige uitvoering gebruikt te worden. Het rookkanaal moet een verticaal traject van 600 mm. hebben om te garanderen dat de verbrandingsproducten van de geiser volledig verwijderd worden. Wanneer een enkelwandige afvoerpijp gebruikt wordt die door brandbaar materiaal moet passeren, dan moet er een metalen kraag met een diameter van 115 mm. gebruikt worden die een luchtopening van 25 mm. toelaat.

Het rookkanaal dient niet geleid te worden in schoorstenen voor het verwijderen van de verbrandingsproducten van vaste of vloeibare brandstoffen. Afvoerpijpen en terminals dienen te voldoen aan BS 715. Terminals dienen niet geplaatst te worden op minder dan 300 mm. van een ventilator of een open raam. In het Verenigd Koninkrijk staan alle details over de vereisten voor de afvoer van rookgassen vermeld in BS 5440 deel 1.

De stroomsnelheid van de verbrandingsgassen bedraagt 14 m³/u (G-30 en G-31) en 14.54 m³/u (G-20 en G-25). De temperatuur van de verbrandingsgassen bij de trekonderbreker bij de afvoer bedraagt 137°C (Model D61E, D61B).

De stroomsnelheid van de verbrandingsgassen bedraagt 41.4 m³/u (G-30 en G-31) en 44.4 m³/u (G-20 en G-25). De temperatuur van de verbrandingsgassen bij de trekonderbrekerkap bij de afvoer bedraagt 160°C. (Model G11E).

Het toestel is uitgerust met een veiligheidsvoorziening die de verwijdering van de verbrandingsgassen bewaakt en de toevoer van gas naar de brander afsluit en tegelijkertijd het toestel uitschakelt.

De functie van deze voorziening is het (thermisch) detecteren van niet via het rookkanaal naar de buitenlucht afgevoerde verbrandingsproducten als gevolg van ongunstige weersomstandigheden die de oorzaak zijn van omgekeerde trek of blokkade in het rookkanaal of problemen met de ventilatie die de lucht voor de verbranding aanvoert.

Deze voorziening dient nooit uitgeschakeld of verwijderd te worden omdat daarmee de veiligheid van de bewoners in gevaar zou worden gebracht in het geval de verbrandingsgassen niet goed worden afgevoerd.

Wanneer er reparaties aan deze voorziening worden uitgevoerd, mogen alleen originele onderdelen worden gemonteerd. Er dient altijd te worden gecontroleerd of de voorziening correct functioneert. De procedure is als volgt:

- a) Schakel het toestel in.
- b) Wanneer er als gevolg van slechte weersomstandigheden (te veel wind) geen lucht wordt teruggeblazen door het rookkanaal, dan dient de controlevoorziening het toestel gedurende ten minste 30 minuten van onafgebroken functioneren niet uit te schakelen.

Wanneer de test bevredigend is verlopen, verkeert het toestel in perfecte functionele staat.

Wanneer het toestel herhaaldelijk wordt uitgeschakeld, dan betekent dat dat de verbrandingsgassen niet op correcte wijze worden afgevoerd. Het probleem dient verholpen te worden door het nemen van de juiste maatregelen.

• LUCHTTOEVOER VOOR VERBRANDING

Luchtvereisten: De referenties daarvoor staan in BS 5482 BS EN 1949 en EN 721 en betreffen de ventilatievereisten voor permanente bewoningen, caravans en boten.

Vaste ventilatie dient te worden verzorgd om zoveel mogelijk tocht te voorkomen zonder daarbij het vrije ventilatiegebied te belemmeren, zelfs niet bij ongunstige weersomstandigheden. Wanneer de geiser geplaatst wordt op een locatie waar sterke luchtstromen zijn, dat wil zeggen in de buurt van een raam of een opening, dan kunnen die sterke luchtstromen of windvlagen de waakvlam uitblazen.

Alle permanente ventilatieopeningen dienen zo ontworpen te zijn dat voorkomen wordt dat er ongedierte in terechtkomt. Wanneer er schermen aangebracht zijn, dan dienen die in geen enkele richting openingen te hebben kleiner dan 6 mm of groter dan 9 mm en dienen ze toegankelijk te zijn voor reiniging. Schermen van fijn plaatgas moeten vermeden worden, omdat die de neiging hebben verstoppt te raken met stof.

De locatie van ventilatieopeningen en de manier van reinigen ervan staat gewoonlijk vermeld in de handleiding van de desbetreffende caravan en boot.

Als leidraad wordt onderstaand de minimale effectieve vrije ruimte voor ventilatieopeningen vermeld met betrekking tot deze geiser. Wanneer er zich nog meer gasverbrandende toestellen in dezelfde ruimte bevinden, dan zijn er aanvullende ventilatievoorzieningen nodig.

1. Wanneer een D61B, D61E of G11E geïnstalleerd is in een afgesloten ruimte in een kampeerwagen, dan is daarvoor een ventilatie nodig zoals gespecificeerd staat in BS 5482 deel 2, dat wil zeggen 10 cm² per kilowatt invoer, verdeeld over hoog en laag. Dat betekent dat hoog en laag 55.5 cm² dienen te bedragen voor de D61B, D61E en 113 cm² voor de G11E.
2. Wanneer een D61B of D61E geïnstalleerd is in een kast met een open onderzijde in een kampeerwagen, bijvoorbeeld in een keuken, dan zijn de ventilatie-eisen zoals neergelegd in BS 5482 deel 2. (EN 721).

C.2.2.B EEN TOESTEL IN BEDRIJF NEMEN

Controles:

Controleer of alle hoofdleidingen van water en gas voldoen aan de specificaties die vermeld staan op de plaatjes met technische gegevens van de toestellen. Besteed bijzondere aandacht aan controle op correcte druk van water en gas. Zorg er ook voor dat de regelaar op de gasfles groot genoeg is om voldoende gas toe te voeren naar het toestel, waarbij u ook moet denken aan het gasverbruik van andere toestellen aangesloten op dezelfde gastoevoer.

• BEVESTIGING VAN HET TOESTEL

Om dat te doen hoeft u enkel de afdekkap te verwijderen. Handel als volgt:

- Verwijder de bedieningsknoppen
- Verwijder de schroef waarmee de voorzijde is vastgemaakt, die verborgen is achter de keuzeknop van de watertemperatuur.
- Verwijder de kap uit de openingen waarin die vastzit aan de bovenzijde van de achterplaat.
- Na selectie van een locatie in overeenstemming met de vereisten zoals neergelegd in deze handleiding, maakt u de geiser vast aan de muur met gebruik van de montageopeningen die zich aan iedere zijde van de basisplaat bevinden.

• HET TOESTEL IN BEDRIJF NEMEN

- Voordat u het toestel aansluit, is het nodig om de water- en gasleidingen grondig schoon te maken zodat er geen materiaal of afval in achterblijft.
- Sluit de $\frac{3}{4}$ inch BSP-gaskoppeling/klep aan op het toestel en zorg ervoor dat de meegeleverde afdichtingsring geplaatst is. U moet GEEN gasafdichtingspasta gebruiken aangezien die de neiging heeft het gasinlaatfilter te blokkeren, wat een negatief effect op de prestaties van de geiser zal hebben.
- Sluit de aan- en afvoerleidingen van het water aan op het toestel. Sluit koud aan op de waterregelaar en warm aan de linkerzijde van de geiser.
- Zorg ervoor dat alle afdichtingsringen correct geplaatst zijn.
- Zorg ervoor dat alle gas- en wateraansluitingen goed dicht zijn zodat ze niet lekken.

• DICHTHEID VAN HET WATERCIRCUIT

Laat water in de geiser stromen door langzaam de watertoevoer van het toestel open te draaien. Daarmee wordt voorkomen dat er schade ontstaat door hydraulische schokken of watertoevoer onder hoge druk. Laat lucht ontsnappen uit de waterleidingen door langzaam alle warm- en koudwaterkranen open te draaien. Sluit alle kranen en controleer op lekkages rond de geiser.

• DICHTHEID VAN HET GASCIRCUIT

Sluit een manometer aan op de druknippel bij de inlaat (nummer 8 op het Functiediagram) en voer een test uit op gasdichtheid in overeenstemming met de daarvoor geldende actuele procedure. Gasverbindingen die onder de magneetklep liggen en die tijdens de gasdichtheidstests niet getest kunnen worden met een manometer, dienen te worden gecontroleerd met een vloeistof voor het opsporen van lekkages terwijl het toestel functioneert.

•HET TOESTEL OPSTARTEN EN EINDCONTROLES

Start het toestel door de aanwijzingen te volgen die gegeven worden in paragraaf 1, "Instructies voor gebruikers" en controleer of het toestel correct functioneert. Besteed bijzondere aandacht aan de kleur van de vlammen en vergewis u ervan dat u geen gele kleur ziet, aangezien dat erop zou wijzen dat de venturibuis van de brander geblokkeerd is door insectenresten.

Controleer de functionele gasdruk bij de nippel van de inlaatdruk die zich aan de linkerzijde van de gasbehuizing bevindt, wanneer de geiser op volle kracht functioneert (positie 8); het drukverlies dient niet meer te bedragen dan 2.5 mb onder de druk die gespecificeerd staat in deze handleiding.

Controleer de branderdruk bij de testnippel die zich links van de behuizing van de hoofdgaskraan bevindt onder de hoofdbrander. Deze drukwaarden dienen ten minste gelijk te zijn aan de waarden gespecificeerd in deze handleiding om te komen tot de gewenste en in deze handleiding gespecificeerde prestaties.

Controleer het rookkanaal op goede afvoer; sluit alle deuren en ramen in de ruimte waar het toestel zich bevindt. Wanneer er ventilatoren zijn aangebracht in de ruimte waarin het toestel zich bevindt, voer dan een test uit met de ventilator of de ventilatoren op vol vermogen. Schakel alle overige toestellen met een rookkanaal in die zich in de ruimte bevinden en die mogelijk invloed hebben op het functioneren van het rookkanaal.

Schakel het toestel in en laat het 5 minuten functioneren zodat het rookkanaal kan opwarmen. Steek een rooklucifer in de opening aan de zijkant van de trekonderbreker met gebruik van verlengd mechanisme om die vast te houden en zorg ervoor dat het uiteinde van de lucifer zich in het midden van de trekonderbreker bevindt. De rook dient naar boven het rookkanaal in te worden gezogen en niet terug de kamer in te worden geblazen.

Wanneer u detecteert dat er rook de kamer ingeblazen wordt, laat dan het toestel nog 10 minuten functioneren en herhaal dan de test. Wanneer de situatie niet gewijzigd is, controleer dan het rookkanaal op een blokkade, controleer of het juiste rookkanaal en terminal geïnstalleerd is en of er ventilatie met het juiste vermogen is aangebracht.

Deze geisers zijn in de fabriek ingesteld voor het gebruik met het gas waarvoor ze bedoeld zijn te functioneren. Het gas waarvoor elk toestel is ingesteld, staat aangegeven op de verpakking en op de kap van de geiser zelf.

Opmerking: De branders die gebruikt moeten worden voor het type gas waarvoor het toestel bedoeld is, worden geleverd door de fabriek. Hun diameters komen overeen met de volgende afmetingen: Ø in mm

MODELLEN	Ø in mm.		
	GASTYPE	BRANDER	WAAKVLAM-BRANDER
D61B-D61E	PROP/BUTAAN	0,72 (6 uit)	0,19
D61B	Aardgas	1,35 (6 uit)	0,32
G11E	PROP/BUTAAN	0,72 (12 uit)	0,19
G11E	Aardgas	1,18 (12 uit)	0,32

C.2.3. - ONDERHOUD VAN HET TOESTEL

• AANWIJZINGEN VOOR VEILIG GEBRUIK

- Tegen ketelsteenafzetting (kalkaanslag)

Wanneer het toestel geïnstalleerd is op een locatie met erg hard water, zal na verloop van tijd het volgende gebeuren:

- De temperatuur van het warme water zal dalen of
- Het debiet van het warme water zal afnemen

Dat betekent dat er zich ketelsteen heeft afgezet in de warmtewisselaar, waardoor bovenstaande situaties ontstaan zijn.

De kalksteenafzetting is evenredig aan de geselecteerde uitstroomtemperatuur (hoe warmer het water des te meer kalksteen er zal worden afgezet). Om de kalksteenafzetting te verminderen wordt aanbevolen de gewenste watertemperatuur in te stellen op de geiser en niet door koud en warm water te mengen bij de uitvoer om de correcte temperatuur te bereiken, bijvoorbeeld voor gebruik voor een douche.

Opmerking: Verwijdering van kalksteen/kalk dient te worden uitgevoerd met gebruik van het juiste schoonmaakmiddel of met een zoutzuuroplossing. Aanbevolen wordt om het ontkalkingsmiddel rond de warmtewisselaar te laten circuleren om het proces te versnellen. De tijd om het toestel volledig te ontkalken varieert en is afhankelijk van de hoeveelheid kalk die zich gevormd heeft en de kracht van het gebruikte ontkalkingsmiddel.

• ONDERHOUD

• MINIMAAL JAARLIJKS ONDERHOUD

Gasgeisers zijn krachtige toestellen die ontworpen zijn om lang te functioneren met minimale onderhoudseisen. Het enige vereiste regelmatige onderhoud is het (jaarlijkse) reinigen van het verwarmingselement en de brander. Wanneer het toestel geïnstalleerd wordt in een caravan of een boot is het essentieel dat dat gebeurt aan het begin van elk seizoen.

• REINIGEN VAN DE HOOFDBRANDER

Voor uitvoering van de jaarlijkse reiniging van de brander gaat u als volgt te werk:

- Draai de gastoevoer dicht, verwijder de afdekkap en verwijder de brander.
- Reinig het oppervlak van de branderkoppen voorzichtig met een borstel. Blaas ze dan door om alle stofdeeltjes te verwijderen die tijdens het borstelen zijn losgekomen.
- Controleer de venturibus op vervuiling door insecten en spinnenwebben.

• REINIGEN VAN DE WARMTEWISSELAAR

Voor uitvoering van de jaarlijkse reiniging van de warmtewisselaar gaat u als volgt te werk:

- Sluit de gastoevoer af
- Draai de watertoevoer naar het toestel dicht door middel van de waterinlaatkraan van het toestel.

- Zet alle warmwaterkranen open om alle leidingen leeg te maken.
- Verwijder de warmtewisselaar en maak die voorzichtig schoon door de vinnen ervan te borstelen. Wanneer u roet aantreft, dient dat er vanaf te worden gewassen en dient de oorzaak van de roetvorming te worden onderzocht

• **WAAKVLAM REINIGEN**

Wanneer de waakvlam geel is en het lang duurt voordat de veiligheidsklep opengaat, betekent dat dat of de waakvlaminjector of de waakvlambrander gedeeltelijk geblokkeerd is.

De waakvlaminjector kan geblokkeerd zijn door vuil dat zich in het gas bevindt, terwijl de waakvlambrander waarschijnlijk vuil is door insecten (spinnen/eitjes).

N.B. U dient geen metaaldraad te gebruiken om geblokkeerde of gedeeltelijk geblokkeerde waakvlaminjectoren schoon te maken. Wanneer het niet lukt om met doorblazen de obstructie uit de injector te verwijderen, dient er een nieuwe injector geplaatst te worden.

Wanneer de waakvlam normaal functioneert, dient de vlam een stabiele blauwe kleur en de vorm van een kegel te hebben. Om de waakvlambrander te reinigen, gaat u als volgt te werk:

Draai de gastoevoer dicht, verwijder de afdekkap. Verwijder de waakvlaminjector door de moer van de toevoerleiding een beetje los te draaien en de waakvlaminjector los te schroeven van de waakvlambrander.

Verwijder het vuil dat zich binnen in de waakvlambrander bevindt met metaaldraad en blaas die daarna door om overige vuilresten te verwijderen.

Plaats de waakvlaminjector opnieuw en controleer of de afdichtingsringen correct zijn geplaatst, test de verbindingen met een vloeistof om lekkages op te sporen.

C.2.4. SYMBOLEN

De betekenis van de op het toestel en de verpakking gebruikte symbolen zijn de volgende:

Cat	: Categorie van het toestel
Qn	: Nominale gasstroomwaarde overeenkomstig met Hi
Qm	: Minimale gasstroomwaarde overeenkomstig met Hi
Hi	: Netto calorische waarde

C.2.5 PROBLEEMOPLOSSING

De meeste problemen die u zult aantreffen worden meestal veroorzaakt door de gastoevoer,

de watertoevoer, de luchttoevoer of de vervuiling van een van deze!

Voer altijd tests uit ter controle van de basisprestaties, inclusief werkdruktests voordat u naar het overzicht gaat voor de probleemoplossing.

Zorg ervoor dat u een nauwkeurige beschrijving heeft van de symptomen voordat u de conclusie trekt dat de geiser een defect heeft. De overzichten veronderstellen een zekere kennis en deskundigheid en dienen als richtlijn en als hulpmiddel.

PROBLEEM	CORZAAK	HANDELING
Geen vonk.	Het piëzo-elektrische ontstekingsmechanisme is defect. Elektrode is gebroken. Elektrode is vuil. De vonkopening is te groot. Batterijpolariteit incorrect. Slechte aarding. Batterij leeg. Vonkgenerator defect.	Vervang door een nieuwe. Vervang door een nieuwe. Maak schoon met een borstel, etc. Stel de opening in op 3.2 - 4.0mm. Controleren Controleren Controleren Controleren
De waakvlam gaat niet aan.	Injector geblokkeerd. Geen gastoevoer.	Alleen schoonmaken met een zachte borstel. Controleren
Waakvlam ontbrandt moeilijk met vonk.	De waakvlaminjector is verstopt. Lucht in de gasleiding.	Reinig of vervang de waakvlambrander. Druk de bedieningsknop in de ontstekingspositie lang genoeg in om alle lucht te laten ontsnappen. Maak de gastoevoer leeg door middel van de pin.
Dat waakvlam gaat aan maar blijft niet branden.	De vlam van de waakvlambrander heeft niet het juiste effect op het thermokoppel. Thermokoppel zit los. Magneetklep is defect. Thermokoppel defect. Hoofdknop voor bediening is niet helemaal ingedrukt. C.P.D.S.D is defect.	Reinig of vervang de waakvlambrander. Thermokoppel in de juiste positie plaatsen. Thermokoppel controleren op dichtheid Vervang door een nieuwe. Vervang door een nieuwe. Stevig indrukken en 10 seconden vasthouden in die positie. Vervang het.
Wanneer de hoofdbrander aangaat, wordt de waakvlam een stuk kleiner.	Onvoldoende gasdruk	. Controleer de werkdruk bij brander en inlaat. Controleer de hele gastoevoerleiding op blokkades, inclusief het gasfilter van de geiser.
Hoofdbrander gaat niet aan, zelfs niet wanneer de waterkranen opengedraaid zijn.	Onvoldoende waterdruk. Membraan in waterregelunit defect. Leidingen van warm en koud water zijn verwisseld. Waterregelunit vuil. Waterfilter geblokkeerd.	Controleer de waterdruk bij de inlaat naar de geiser. Controleer op blokkades in toevoerleiding of in warmwaterleidingen, kranen, doucheslangen en -koppen. Wanneer u een pomp gebruikt, controleer die dan op defecten. Vervang het membraan. Controleer en sluit het opnieuw correct aan. Schoonmaken. Schoonmaken.

PROBLEEM	OORZAAK	HANDELING
Hoofdbrander gaat aan wanneer de knop voor de temperatuurafstelling in de positie "HOT" gezet wordt, maar gaat uit wanneer de knop omlaag wordt gedraaid naar de positie "WARM"	Onvoldoende waterdruk. Waterfilter is verstopt. Membraan defect. Obstructie in de warmtewisselaar.	Controleer de waterdruk bij de inlaat naar de geiser. Controleer op blokkades in de toevoerleiding of in warmwaterleidingen en -kranen. Wanneer u een pomp gebruikt, controleer die dan op defecten. Schoonmaken. Vervang het membraan. Ontkalken en vervangen.
Hoofdbrander gaat niet uit wanneer warmwaterkranen worden gesloten.	Vuil op de zitting van de hoofdgas klep. Waterregelaar geblokkeerd. Waterregelunit vuil.	Inspecteren en schoonmaken. Inspecteren en schoonmaken. Reinigen of vervangen.
De vlammen van de hoofdbrander zijn geel en niet krachtig. NB Gele uiteinden op blauwe vlammen kunnen normaal zijn wanneer het toestel op butaangas brandt.	Gedeeltelijk geblokkeerde venturibrander. (Insecten en spinnen). Stroomsnelheid van het gas te hoog. Er bevinden zich roet en vuil in de warmtewisselaar.	Verwijder de hoofdbrander en maak die zo nodig schoon met een stevige borstel. Controleer de gasdruk van de geiser en stel de regelaar in met de correcte grenswaarden. Maak de warmtewisselaar schoon.
Bij ontsteking maakt de brander een ongewoon geluid. (Flash-back).	De afstand tussen waakvlambrander en hoofdbrander is niet klein genoeg. Gasdruk (stroomsnelheid) is onvoldoende. Gastoevoerleiding heeft een te geringe diameter. (Onvoldoende gastoevoer). Gedeeltelijk geblokkeerde injectoren van hoofdbrander.	Afstellen. Controleer de werkdruk in de testposities voor brander- en inlaatdruk. Controleer de hele gastoevoerleiding op blokkades, inclusief het gasfilter van de geiser. Controleer de gasregelaar. Gebruik een ruimere gastoevoerleiding. Maak die schoon.
Hoewel de knop voor de temperatuurafstelling in de positie "HOT" staat, is het warme water niet heet genoeg.	Gasdruk (stroomsnelheid) is onvoldoende. Gastoevoerleiding heeft een te geringe diameter. (Onvoldoende gastoevoer). Gedeeltelijk geblokkeerde injectoren van hoofdbrander. Lage waterdruk.	Controleer de regelaar van de gascilinder op defecten en de toevoerleiding op blokkades. Gebruik een ruimere gastoevoerleiding. Maak die schoon. Controleer op obstructies. Verbeter de druk van de hoofdleiding.

PROBLEEM	OORZAAK	HANDELING
Hoewel de knop voor de temperatuurafstelling in de positie "HOT" staat, is het warme water niet heet genoeg als gevolg van een te hoge waterstroomsnelheid.	De waterregelaar is defect. Membraan in waterregelunit defect. Verkeerde waterregelunit geïnstalleerd. Leidingen van warm en koud water zijn verwisseld.	Inspecteren en schoonmaken. Vervang door een nieuwe. Vervangen door het juiste type. Controleer en sluit opnieuw correct aan.
Hoewel de knop voor de temperatuurafstelling in de positie "WARM" staat, is het warme water te heet als gevolg van een lage waterstroomsnelheid.	De waterregelaar is defect. De waterdruk is onvoldoende. Waterfilter is verstopt. Verkeerde waterregelunit geïnstalleerd. Obstructie in de warmtewisselaar (schade of kalkaanslag)	Inspecteer en vervang die. Controleer de waterdruk bij de inlaat naar de geiser. Controleer op blokkades in de toevoerleiding of in de warmwaterleidingen en -kranen. Wanneer u een pomp gebruikt, controleer die dan op defecten. Schoonmaken. Vervangen door het juiste type. Vervangen of ontkalken.
Hetzelfde probleem als hierboven als gevolg van een te lange vlam	Gasstroom heeft te groot volume/gasdruk te hoog.	Controleer de gasdruk van de geiser en stel de regelaar in tussen de correcte grenswaarden.
Hoofdbrander en waakvlam gaan uit tijdens functioneren.	Rookgasveiligheidsvoorziening is geactiveerd. Geen of onvoldoende ventilatie aangebracht. Ventilatie geblokkeerd Onvoldoende gasdruk.	Controleer rookkanaal op correcte aansluiting, blokkades en schade aan rookkanaal of terminal. Controleer op terugblazen van rookgas veroorzaakt door ventilatoren of ongunstige weersomstandigheden. Controleer of de ventilatie volgens de correcte normering is ingesteld. Deblokkeer de ventilatie (vestig de aandacht op het belang van ventilatie). Controleer de werkdruk in de testposities voor brander- en inlaatdruk. Controleer de hele gastoevoerleiding op blokkades, inclusief het gasfilter van de geiser. Controleer de gasregelaar
Hoofdbrander gaat alleen uit tijdens functioneren.	Gasdruk (stroomsnelheid) is onvoldoende. Gastoevoerleiding heeft een te geringe diameter. (Onvoldoende gastoevoer). Gedeeltelijk geblokkeerde injectoren van hoofdbrander. Lage waterdruk en een verminderde stroomsnelheid als gevolg van andere koudwaterkranen die tegelijk met de geiser gebruikt worden. Waterfilter geblokkeerd. Membraan defect.	Controleer de regelaar van de gascilinder op defecten en de toevoerleiding op blokkades. Gebruik een ruimere gastoevoerleiding. Maak die schoon. Controleer de waterdruk bij de inlaat bij een functionerende geiser. Er dienen mogelijk door een loodgieter wijzigingen aan de installatie te worden aangebracht. Reinigen of vervangen. Vervang membraan.

PROBLEEM	OORZAAK	HANDELING
Geiser reageert op kranen maar niet op de douche.	Doucheslang is te klein of geknikt. Douchekop is verstopt. Hoge waterdruk. Lage waterdruk. Mengkraan van douche defect of niet goed ingesteld	Vervangen. Ontkalken, kringen verwijderen of vervangen. Verminder de koudwatertoevoer naar de mengkraan van de douche. Het is beter de temperatuur van de douche in te stellen op de geiser dan koud water met de mengkraan toe te voegen. Correct instellen of vervangen.
Waterregelunit lekt uit de flensverbindingen.	Vorstschade.	Beschadigde onderdelen vervangen.
Waterregelunit lekt bij de as, de uitlaataansluiting of de inlaataansluiting	Vorstschade of O-ringen vuil.	Reinigen of vervangen.
Roetneerslag op voorzijde en brandgeur.	Geblokkeerde venturibrander en door roetaanslag geblokkeerde warmtewisselaar.	Verwijder brander en warmtewisselaar en maak die grondig schoon.

C.2.6. GARANTIE

De geiser is gegarandeerd tegen fabricagefouten gedurende een jaar vanaf de eerste ingebruikneming. De garantie is echter afhankelijk van een bewijs van eerste ingebruikneming in overeenstemming met de gasveiligheidsverordening (Installatie en gebruik) van 1998. De garantie dekt geen defecten die veroorzaakt zijn door gebrekkig onderhoud, zie paragraaf 2.3.

Gefabriceerd in Spanje door Fagor Electrodomésticos.

Gedistribueerd in het Verenigde Koninkrijk door:

MORCO PRODUCTS LTD

Morco House
Riverview Road
Beverley
East Yorkshire
HU17 0LD
ENGELAND

Telefoonnummer: 00 44 1482 325456

Faxnummer: 00 44 1482 212869

Internetadres: www.morcoproducts.co.uk