

GEISER JSD12-6G EN JSD20-10G

GEBRUIKSHANDLEIDING

Lees voor installatie de technische instructies.

Lees de gebruiksinstructies voordat u het apparaat in gebruik neemt.

ISO9001 Gecertificeerd

Bedankt voor de aankoop van onze geiser. Lees deze handleiding voordat u de geiser installeert en in gebruik neemt. Bewaar de handleiding als toekomstig naslagwerk.

Inhoud

● Speciaal Advies.....	2
● Functies & Voordelen.....	2
● Specificaties.....	3
● Onderdelen... ..	4
● Installatie.....	5
● Gebruik.....	8
● Veiligheidspunten.....	9
● Onderhoud.....	11
● Accessoires.....	11
● Problemen oplossen.....	12

Speciaal Advies

Lees de technische instructies vóórdát u de geiser installeert.

Lees de gebruiksinstructies vóórdát u de geiser in gebruik neemt.

De verbranding van gas in de geiser consumeert een grote hoeveelheid lucht en produceert koolstofmonoxide . Indien een mens te veel koolstofmonoxide inademt kan dit gevaar opleveren of leiden tot de dood. Om koolstofmonoxide toxicose te voorkomen dient de gebruiker deze geiser volgens de handleiding te installeren. De fabrikant of geautoriseerde distributeur kunnen niet verantwoordelijk worden gehouden voor gevaar dat resulteert door installatie en gebruik dat niet volgens deze handleiding gebeurt.

Functies & Voordelen

1. Automatische bediening

- Draai de warm waterkraan of douche open en er wordt warm water geleverd. Wanneer de kraan wordt uitgedraaid, gaat de vlam automatisch uit.
- Onafhankelijke bediening van water en gas toevoer maakt het aanpassen van de watertemperatuur eenvoudig.

2. Innovatief ontwerp


- Gestroomlijnde vorm en gemakkelijk te installeren.
- Geavanceerde energie besparende verbrandingstechnologie bevordert de verbrandingsefficiëntie.
- Ontsteekt bij lage waterdruk (0.03MPa); voldoet aan de behoeften van gebruikers in hoge gebouwen.

3. Complete veiligheidsfuncties

De gevoelige IC vlamsensor zal de gasvoorziening stoppen als de vlam onverwacht dooft.

- Bescherming tegen onvoldoende waterdruk.
- Anti-bevriezingsfunctie
- In geval van ontsteking indien er geen water is, wordt de gastoevoer automatische gesloten.

Specificaties

Naam	Geiser	
Model	JSD12-6G	JSD20-10G
Warmte invoer(Hi) Q	12kW	20kW
Warmte afgifte P	10.2kW	17.2kW
Max stroomsnelheid (verhoging 25°C)	6kg/min	10kg/min
Apparaat Type	B _{11BS}	
Type Gas	I2H-G20mbar/I3P-G31-37mbar/I3B/P-G30-29mbar	
PIN nummer		
Max water druk	Pw=10bar	
Min water druk	Pw=0.3bar	
Elektrische voeding	3v	
Mate van elektrische beveiliging	IPX0	
Ontstekingsmethode	Water Gecontroleerde Automatische Ontsteking	
Landen waar geiser gebruikt mag worden	AT-BE-CH-DE-DK-ES-FI-FR-GB-GR-IE-IT-NL-PT-NO-SE	
Leiding verbinding	Gas Inlaat	G 1 / 2
	Koud Water Inlaat	G 1 / 2
	Heet Water Uitlaat	G 1 / 2
Afvoer buis Diameter	Ø100mm	Ø110mm
<p>Waarschuwing:</p> <ul style="list-style-type: none"> ● Lees voor installatie van het apparaat de technische instructies. ● Lees de gebruiksinstructies voordat u het apparaat in gebruik neemt. 		
		
S/N:XXXXXXX		

Onderdelen

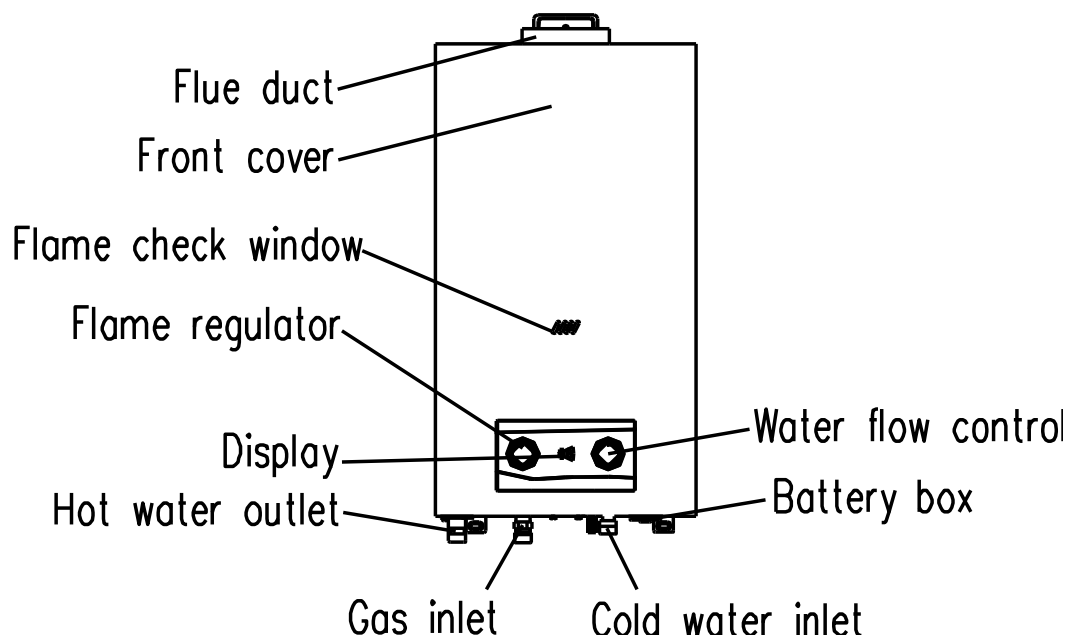
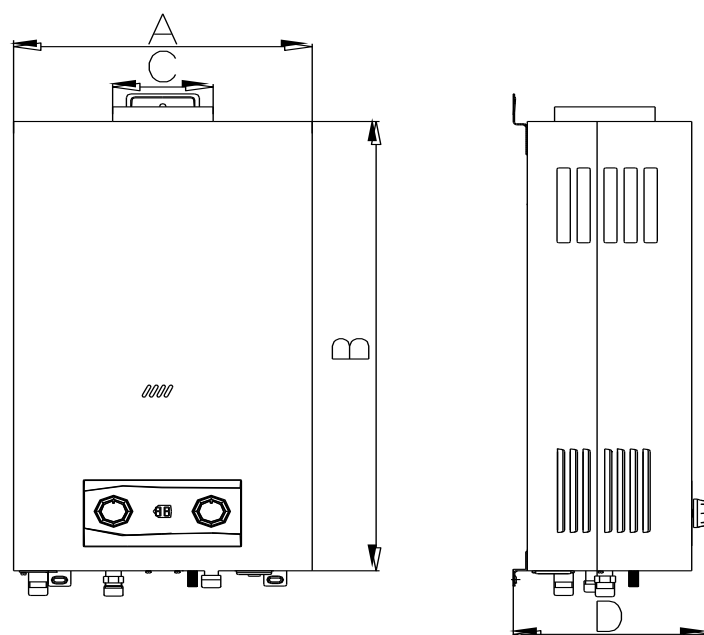


Fig. 1



	JSD12-6G	JSD20-10G
A	310	327
B	478	590
C	∅100	∅110
D	156	215

Fig. 2(Eenheid: mm)

(Alle figuren dienen als referentie, zie product voor echte uiterlijk)

Installatie

●Neem contact op met uw leverancier of lokale verwarmingsmonteur voor installatie van de geiser door een gekwalificeerde monteur.

Elke willekeurige of onjuiste installatie zal van invloed zijn op de veiligheid tijdens het gebruik van de geiser of zelfs de levensduur schaden.

●Indien de afvoer van de geiser uitkomt bij een mechanische ventilatie, of andere luchttoevoer naar aangrenzende ruimten of van de ruimte waarin de geiser hangt dienen deze niet gebruikt te worden als de geiser wordt gebruikt.

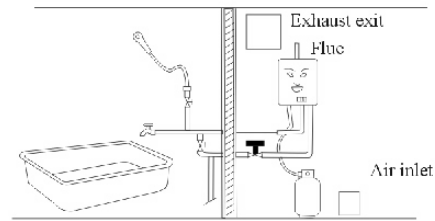


Fig.3

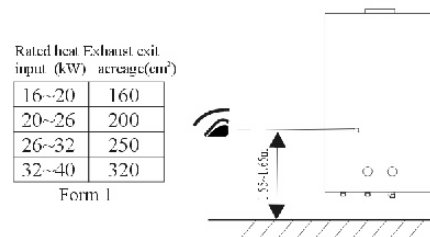


Fig.4

Installatievereisten

●Installeer de geiser niet in de slaapkamer, kelder, badkamer of andere ruimte indien er sprake is van slechte ventilatie.

De ruimte waarin de geiser wordt gemonteerd dient goed geventileerd en groter dan 6 m² te zijn. Er dient zowel een ventilatie gat als afvoer gat in de muur te worden aangebracht; het ventilatie gat dient lager te zitten dan de geiser. (Fig.3)

●De geiser dient zo te worden gemonteerd dat het kijkgat voor de vlam van de geiser op ooghoogte hangt (ongeveer 1,55 m-1,65 m boven de vloer. Fig.4),

en dient ver genoeg verwijderd te zijn van ontvlambare materialen (Fig.5). Er dient minimaal 500 mm ruimte onder de geiser vrijgehouden te worden. Er mogen geen bekabeling of andere elektrische apparaten boven de geiser aanwezig zijn. De horizontale afstand tussen de andere elektrische apparaten dient meer dan 400 mm te zijn.

●Installeer de geiser niet op een plek met sterke wind, dit kan leiden tot het doven van de vlam of incomplete verbranding.

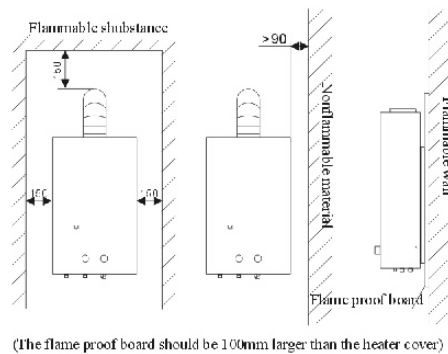


Fig.5
(Unit: mm)

Installatiewijze

1. Installatie

Boor gaten in de muur volgens de afmetingen in Fig.6. Gebruik keilbouten in de bovenste gaten en monteer de plastic pakkingen in de onderste gaten. Monteer de geiser waterpas met behulp van de bovenste bouten en maak daarna de keilbouten in de onderste gaten vast.

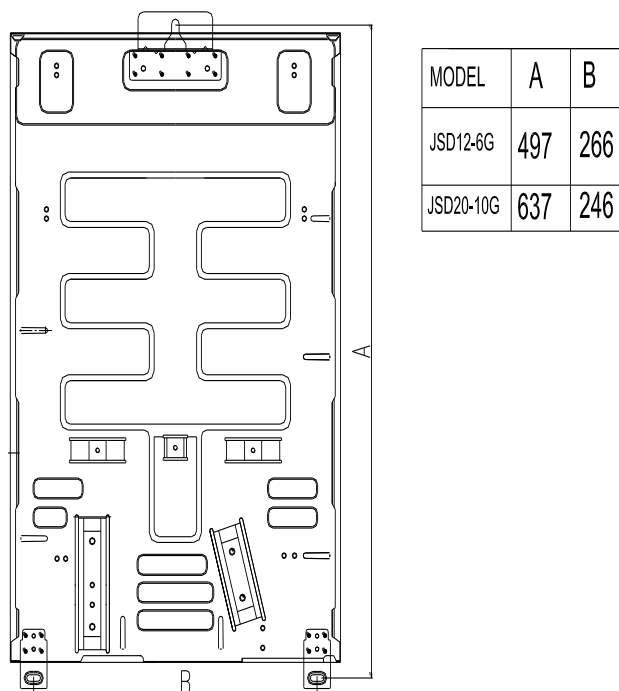


Fig. 6 (Eenheid: mm)

2. Leidingen

- L.P.G gebruikers wordt geadviseerd een 2 m³/h drukregelaar te gebruiken.
- Gas inlaat kraan
 - (1) Voor L.P.G gebruikers, verbind de gas inlaat kraan en de drukregelaar van de gas cylinder met speciale Φ 9.5 mm rubber slang, maak de verbindingen vast met slangklemmen.
 - (2) Voor aardgasgebruikers, neem contact op met de leverancier om een verbinding te maken met ϕ 15 mm leiding.
 - (3) Controleer de verbindingen na het vastmaken met zeepwater op lekkage van gas.
- Water inlaat

Verwijder eerst de aftapkraan om te voorkomen dat de anti-bevriezingsleiding breekt. Het is aan te bevelen de leiding te gebruiken die door de fabrikant wordt meegeleverd, u kunt ook een koperen leiding gebruiken voor de koud water verbinding. Er dient een waterkraan geïnstalleerd te zijn voor de water inlaat (Fig.7). (Opmerking: Er is een filter aanwezig in de water inlaat, verwijder deze niet tijdens het installeren).

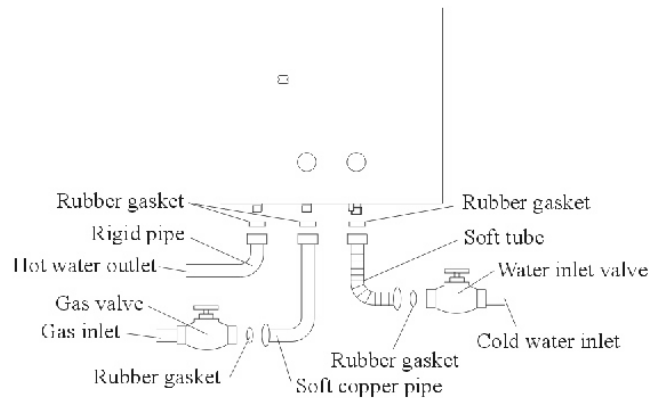


Fig. 7

● Warm water uitlaat

Indien u de warm water uitlaat direct verbind met de douche, kunt u een slang of een douchslang gebruiken. Wanneer u een kraan installeert of een douchekraan, gebruik dan geen leidingen die niet bestand zijn tegen de waterdruk of watertemperatuur, zoals plastic leiding of aluminium leiding.

3. Installatie van de batterij

Verwissel de positieve en negatieve pool van de batterij niet (Zie Fig. 8).

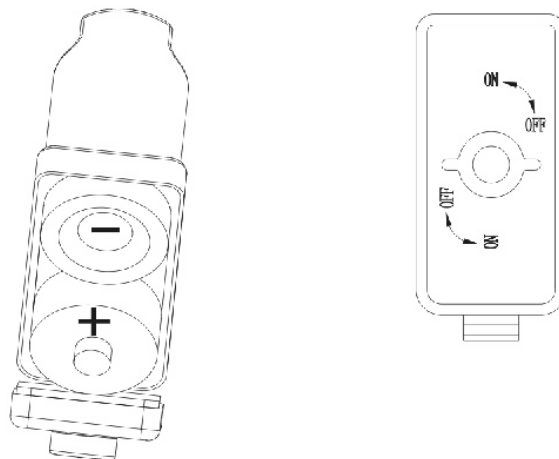


Fig. 8

4. Installatie van de afvoer

Dit is een geiser van het type met afvoer. Om de verbrandingsgassen af te kunnen voeren dient de afvoer geïnstalleerd te worden.

- De afvoer dient van roestvast materiaal gemaakt te zijn.
- Het horizontale gedeelte van de afvoer dient een neerwaartse hoek te hebben van 1:100. In de onderkant van de bocht van de verbinding met het verticale deel dient een gat van ϕ 10 mm doorsnee aangebracht te zijn zodat waterdruppels buiten afgevoerd worden.
- Op de afvoer dient een windbestendige kap aangebracht te zijn die niet verstopt mag zitten.

Installatiewijze:

- Boor gaten in de muur volgens de afmetingen van de geiser (Zie Fig.9).
- Sluit naden af met niet brandbaar materiaal.
- Voor de afvoer blokkage functie is het noodzakelijk om de afvoer strikt volgens Fig. 9 te installeren. Daarbij is het zeer belangrijk dat de afmetingen $1800 \text{ mm} \leq a + b \leq 2200 \text{ mm}$ zijn. De afstand tussen afvoer en de afstandhouder van de afvoer dient te kloppen en de afstandhouder dient goed te passen op de afvoer om goed functioneren van de geiser te kunnen garanderen. (Bij modellen met een afvoer blokkage bescherming).

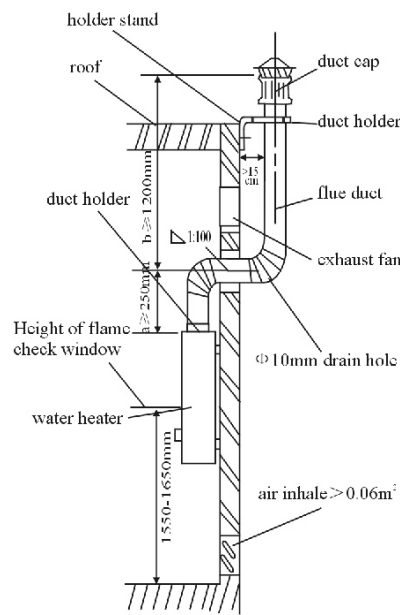
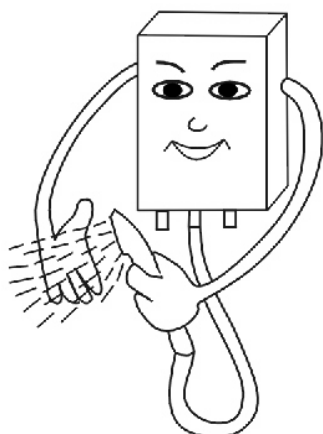


Fig 9

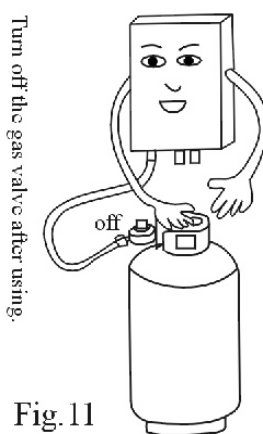
Gebruik

1. Voorbereidingen voorafgaand aan de ontsteking
 - Zorg ervoor dat het type gas dat u gebruikt geschikt is voor het type geiser dat u gebruikt.
 - Open de ventilatie gaten.
 - Open de gaskraan.
2. Hoe te ontsteken
 - Open de waterkraan (controleer of er water uit de douche komt), het groene indicatielampje zal gaan branden met een klikkend ontstekingsgeluid. De brander wordt ontstoken en de geiser zal direct warm water geven. Indien de waterdruk te laag is of de geiser geen stroom heeft, zal de geiser niet normaal functioneren.
 - Na de installatie of na het wisselen van de gasfles kan er lucht in de gasleiding zitten waardoor er enkele ontstekingspogingen gedaan moeten worden om de lucht weer uit de leiding te krijgen alvorens het gas ontsteekt. Indien er zich problemen voordoen na normaal gebruik, draai dan het water meteen dicht. Probeer de geiser na 10-20 seconden opnieuw te ontsteken om te voorkomen dat de geiser ploft.
 - Instellen van de water temperatuur
 - (1) Draai aan de water knop/staaf op de behuizing van de geiser (onder) om de waterstroom en de temperatuur in te stellen. Draai aan de gas knop/staaf op de behuizing van de geiser (onder) om de vlam van de brander te regelen en daarmee de temperatuur van het hete water.
 - (2) Draai de water inlaat om de watertemperatuur in te stellen: Verlaag de waterstroom om de watertemperatuur te verhogen (doe dit langzaam, indien de vlam uitgaat verhoog de waterstroom dan om de geiser opnieuw te ontsteken), verhoog de waterstroom om de watertemperatuur te verlagen.
 - Test de water temperatuur voor gebruik met je hand om verbranden te voorkomen.(Fig.10)
 - Draai na elke douchebeurt de gaskraan dicht.(Fig.11)
 - Indien de buitentemperatuur lager is dan 0 °C, dient de geiser na elke douchebeurt als volgt afgetapt te worden:
 - (1) Draai de water aanvoerkraan dicht.
 - (2) Draai de knop voor het regelen van de waterstroom naar de "low" positie.
 - (3) Verwijder de aftapkraan. (De aftapkraan is een bout die aan de knop bevestigd is. Draai deze tegen de klok los om het water geheel af te tappen). Plaats de aftapkraan terug bij uw volgende douchebeurt.



Test temperature before using.

Fig.10



Turn off the gas valve after using.

Fig.11

Veiligheidspunten

- Preventie van gas lekkage
- Het is goed om een gas lekkage waarschuwingssysteem te installeren.
- Controleer na elke douchebeurt of de vlam is gedoofd en vergeet niet de gaskraan dicht te draaien (Fig.11)
- Controleer altijd de koppelingen op lekkage met zeepwater. Indien een lekkage wordt geconstateerd sluit dan de gaskraan en open meteen de ramen. Zet op dat moment geen schakelaars om of gebruik geen elektrische apparaten of stopcontacten omdat de vlam of vonk kan leiden tot een explosie of brand. (Fig.12)

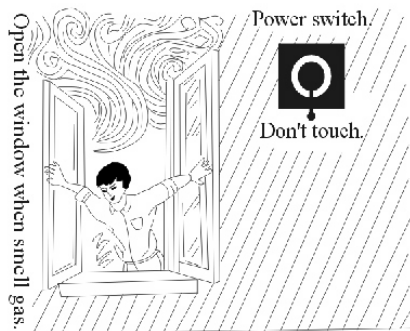


Fig 12

- Gebruik één type gas (LPG of aardgas), gebruik ze nooit door elkaar.
- Controleer de gasslang regelmatig omdat deze kan scheuren of verouderen na een lange periode van gebruik. Vervang de gasslang indien er scheuren worden geconstateerd. Bij normaal gebruik dient de gasslang elk jaar te worden vervangen.
- Voor L.P.G gebruikers, indien de vlam van de geiser niet stabiel is, kan dit worden veroorzaakt door een kapotte gasdrukregelaar voor de gasfles. Indien dit het geval is gebruik de geiser dan niet meer en neem contact op met een service monteur.
- Voor aardgasgebruikers, indien de vlam van de geiser niet stabiel is, kan dit worden veroorzaakt door een instabiele gasdruk. Indien dit het geval is gebruik de geiser dan niet meer, er kan schade ontstaan of er kan zich een ongeluk voordoen.
- Voorkom brand
- Controleer of de vlam van de geiser uit is voordat u de ruimte verlaat of gaat slapen.
- Draai de gaskraan dicht en de water inlaat kraan uit in het geval van een waterstoring.
- Plaats geen handdoeken of kleding op de geiser. (Fig.13)

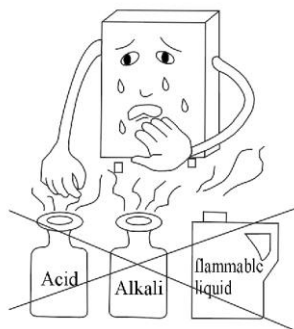


Fig.13

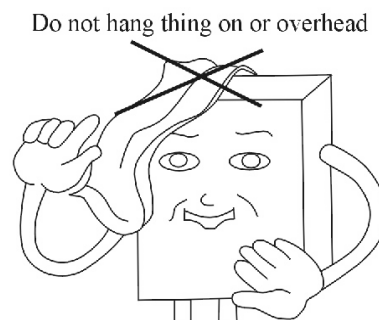


Fig.14

- Plaats geen ontvlambare, explosieve of reactieve stoffen in de buurt van de geiser. (Fig.14)
- Voor LPG gebruikers, zet de gastank nooit onder een hoek of draai deze nooit ondersteboven, vloeibaar gas kan dan in de geiser stromen en brand veroorzaken.
- Voorkom koolmonoxide toxicose
- Verbranding van gas consumeert grote hoeveelheden lucht en produceert een hoeveelheid giftig gas zoals koolstofmonoxide. Daarom moet de geiser in een geventileerde ruimte worden aangebracht. Laat de afvoerventilator lopen en het ventilatie gat open.
- Gezien deze geiser van het type met afvoer is, dient de afvoer te worden geïnstalleerd om de verbrandingsgassen uit de ruimte af te voeren, zodat de lucht in de ruimte schoon blijft.
- Aardgasgebruikers moeten aandacht besteden aan het “flame back” fenomeen indien de gasdruk onvoldoende is. Dit zorgt ervoor dat de koolstof afzetting in de brander toeneemt en beïnvloed het normale gebruik van de geiser. Indien de vlam van blauw naar geel verandert neemt de hoeveelheid koolstofmonoxide toe. Gebruik de geiser niet meer en neem contact op met uw gasleverancier of onderhoudsmonteur.
- De geiser dient verticaal en waterpas te hangen.
- Voorkom schade aan uw ogen
Houd uw ogen op een veilige afstand (300 mm) van het kijkgat van de waakvlam gedurende de ontsteking. Indien de eerste ontstekingspoging mislukt, wacht dan 10-20 seconden voordat u het opnieuw probeert.
- Voorkom dat de geiser brand zonder water
Controleer na ieder douchebeurt of de vlam is gedoofd nadat de kraan dicht is gedaan. Indien de vlam nog steeds brand nadat de waterkraan is dicht gedraaid is er iets mis met de geiser. Draai meteen de gaskraan dicht en neem contact op met uw onderhoudsmonteur. Anders kan er schade aan de geiser als gevolg van oververhitting of brand ontstaan.
- Voorkom bevroering
Tap het resterende water na elke douchebeurt af indien de temperatuur laag is. Anders kan het achtergebleven water bevroren en door uitzetting schade aanrichten aan de geiser.
- Verminder de kans op korstvorming
Laat het warme water uit de geiser lopen nadat u gedouched hebt en de gaskraan hebt uitgedraaid. Draai daarna de waterkraan dicht.
- Drink geen geiserwater.
Omdat er altijd water in de geiser blijft staan is het water uit de geiser alleen geschikt voor algemeen gebruik, niet voor drinkwater.
- Hoe om te gaan met abnormale condities
- Gebruik de geiser niet wanneer er abnormaal veel wind is die van buiten in de badkamer waait waardoor de geiser niet normaal kan functioneren.
- In geval van abnormale verbranding (b.v. vlam terugslag, uitgaan van de vlam, gele vlam, zwarte rook etc.), ongewone geur, geluid of andere niet normale zaken, blijf rustig draai de gaskraandicht en neem contact op met uw gasleverancier of onderhoudsmonteur.
- Voorkom brandwonden
- Controleer de instellingen van het warme water voordat u douched en zet deze op laag na het douchen om te voorkomen dat u zich verbrand.
- Raak tijdens en na het douchen geen enkel deel van de geiser aan, met name de delen rond het kijkgat van de vlam, met uitzondering van de instelknoppen.

- De volgende zaken zijn normaal
- Wanneer de waterdruk lager is dan 0.03 MPa, kan de geiser niet worden ontstoken.
- De aftapkraan drupt: Wanneer de waterdruk te hoog is laat de aftapkraan water door om de druk te verlagen en de geiser te beschermen.
- Wanneer de geiser gelijktijdig warm water levert aan te veel verschillende punten, neemt de waterstroom af en kan het zijn dat er geen warm water wordt geleverd.
- Indien de geiser meer dan 20 minuten achter elkaar wordt gebruikt tijdens het douchen, zal de vlam automatisch uitschakelen vanwege de veiligheidsbescherming die na 20 minuten inschakeld.

Onderhoud

- Controleer de gasleiding regelmatig op gebreken. Neem bij twijfel contact op met uw onderhoudsmonteur..
- Maak het waterfilter regelmatig schoon.
- Controleer regelmatig op water lekkage.
- Wanneer de vlam van blauw naar geel verandert met zwarte rook, neem dan onmiddellijk contact op met uw onderhoudsmonteur.
- Vraag een gekwalificeerde monteur om elk half jaar te controleren of de geiser en brander verstopt zitten.
- Houd de behuizing van de geiser altijd schoon.

Reiniging

De geiser dient jaarlijks te worden gereinigd, houd stof weg van de rookgasafvoer. Zie onderstaande reinigingsinstructies. (Alleen voor de onderhoudsmonteur)

- 1) Zet de geiser uit, draai de gaskraan dicht;
- 2) Wacht één uur om de geiser af te laten koelen;
- 3) Verwijder de behuizing door het verwijderen van de behuizingschroeven;
- 4) Gebruik samengeperste lucht of een equivalent om de ruimte tussen de vinnen en de warmtewisselaar te reinigen;
- 5) Verplaats of schroef geen andere onderdelen los van de geiser;
- 6) Plaats na het reinigen de behuizing terug.

Accessoires

Naam	HOEVEELHEID
Geiser	1
Ophang schroeven	4
Handleiding	1
Gas Inlaat Verbinding (met rubbera afdichtings pakking)	1
Expansie Bouten (M6)	2

(Zie producten voor definitieve accessoires)

Problemen oplossen

Probleem		Vlam uit tijdens gebruik	Geen ontsteking na openen waterkraan	Explosieve verbranding	Gele vlam	Geur	Abnormaal ontstekingsgeluid	Op "high" water koud	Op "Low" water te heet	Vlam aan na afzetten waterkraan	Indicatie lampje aan (rood)	O oplossingen
Oorzaak												
Gaskraan niet open			●									Open gaskraan of hervul gasfles
Gasventiel half open		●		●				●				Open gaskraan geheel
Lucht in de gasleiding			●									Blijf waterkraan aan- en uitzetten totdat geiser ontsteekt
Abnormale gasdruk	Hoog			●			●		●			Neem contact op met de monteur om de gasdrukkraan te controleren
	Laag	●						●				
Koud waterkraan dicht			●									Draai de waterkraan open
Bevoren			●									Gebruik na dooi
Onvoldoende waterdruk		●	●							●		Vraag monteur om waterdruk na te kijken, maak daarna de filter schoon
Verkeerde temperatuurregulatie								●	●			Draai de temperatuur knop/staaf naar goede stand
Onvoldoende frisse lucht		●				●						Open de ventilatie om voldoende frisse lucht binnen te laten
Stroomstoring			●									Vervang de batterijen
Brander verstopt					●	●	●					Neem contact op met onderhoudsmonteur
Warmtewisselaar verstopt		●			●	●						Neem contact op met onderhoudsmonteur
Fout in water controle eenheid		●	●					●	●			Neem contact op met onderhoudsmonteur
Beweging van ontstekingsnaald			●	●								Neem contact op met onderhoudsmonteur

Continue gebruik gedurende 20 minuten	●											Herontsteek de geiser voor gebruik indien de ventilatie goed is
--	---	--	--	--	--	--	--	--	--	--	--	---