

**Technische instructies voor de installatie en het
onderhoud van gas geisers voor huishoudelijk gebruik.
(met ventilatie pijp)**

Dit apparaat is ontworpen en gemaakt volgens overeenkomstig met de Europese richtlijnen zoals hieronder omschreven:

⇒ EN 26:2015 included subsequent amendments (gas)

TECHNISCHE ONDERSTEUNING EN RESERVE ONDERDELEN

Voor dit apparaat de fabriek verliet is het getest en klaargemaakt door gespecialiseerde experts om de beste resultaten te behalen.

Gekwalificeerd personeel moet alle volgende reparaties of aanpassingen doen die misschien nodig zijn met de maximale zorg en aandacht.

Om deze reden raden we altijd aan contact op te nemen met ons dichtstbijzijnde Assistentie centrum, specificeer daarbij het merk, model, serienummer en type probleem dat u er mee heeft. U vindt de relevante data geprint op een label op de voorkant van dit handboek.

Met deze informatie kan de technische ondersteuning met de goede onderdelen komen en garanderen ze een vlotte afhandeling.

U vindt de originele onderdelen en optionele accessoires bij ons technische ondersteuningscentrum en geautoriseerde dealers.

INHOUD

1. OMSCHRIJVING VAN HET APPARAAT

Functionele specificaties

Belangrijkste technische gegevens & technische kenmerken

Omschrijving van de bedieningsfuncties

2. INSTRUCTIES VOOR DE INSTALLATEUR

Technische informatie

Positie van de installatie

Hoe te installeren

Installatie van de geiser

De geiser ophangen

Installatie van de ventilatie pijp

Diameter van de ventilatie pijp

Hoe maakt u de ventilatie doorgang

Installatie van de KLEP

Reparatie en onderhoud

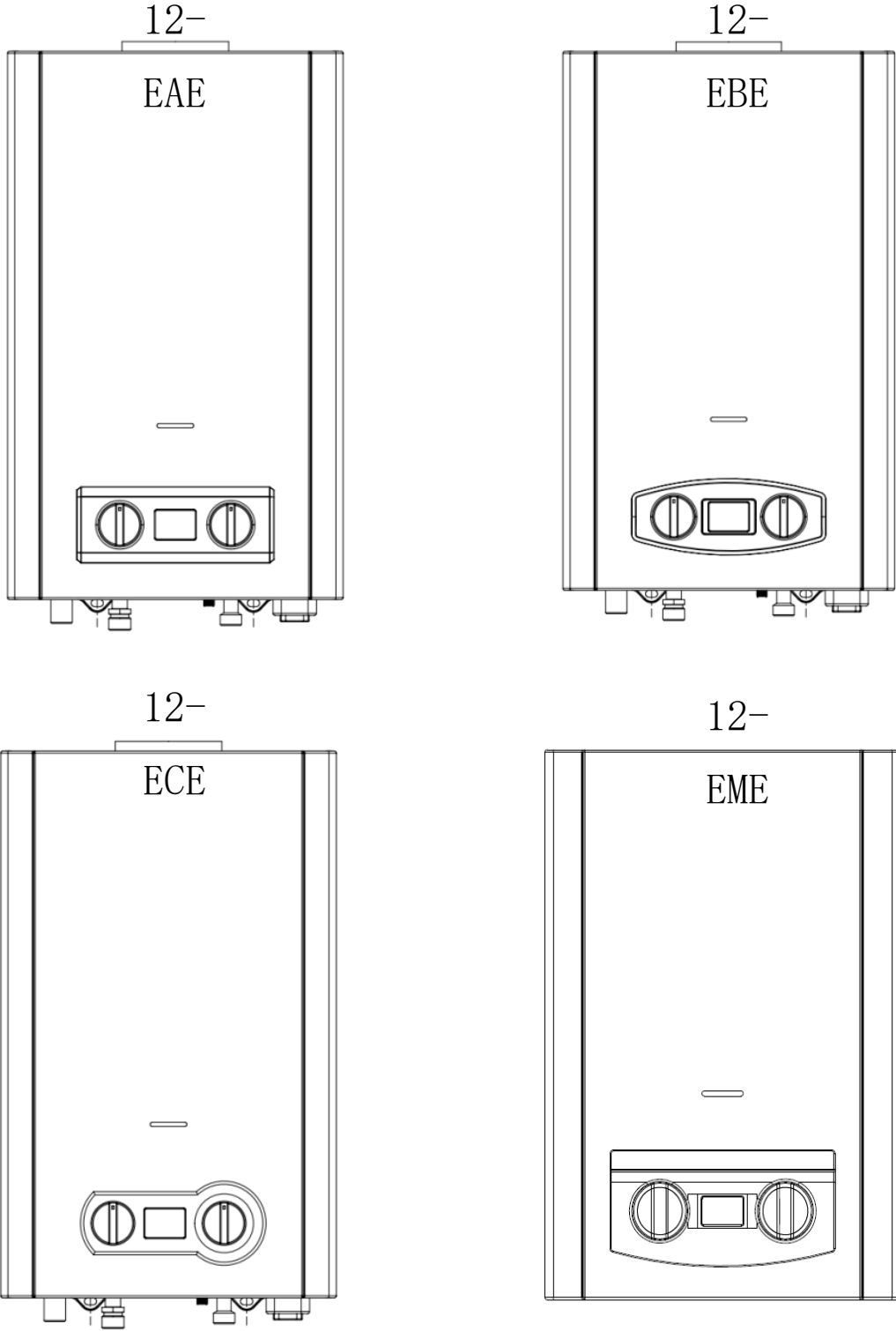
3. Probleem oplossingen

Onderhoud en reparatie gids voor veelvoorkomende storingen.


1. OMSCHRIJVING VAN HET APPARAAT

1.1 prestatie specificaties

Prestatie Overzicht

Omschrijving	Huishoudelijke instant gas Boiler	Model	12-EAE/EBE/ECE/EME
Outer Shape			
			

Parameter Type plaatje

Onderdeel	Waarde	Onderdeel	Waarde
Gemeten thermische belasting (kW)	12	Gemeten capaciteit voor productie heet water (L/min $\Delta t=25K$)	6
Werkspanning(V.dc)	3	Elektrische spanning (V.dc)	3
Fabrikant	Chinabest Home Appliance Co., Ltd.		
Toestel Model	<input type="checkbox"/> 12-MA <input type="checkbox"/> 12-MAS <input type="checkbox"/> 12-JE <input type="checkbox"/> 12-JES <input type="checkbox"/> 12-EAE <input type="checkbox"/> 12-EBE <input type="checkbox"/> 12-ECE <input type="checkbox"/> 12-EME		
Toestel Type	B11 _{BS}		
Bestemmingsland			
Serie Nummer			
Type Gas	<input type="checkbox"/> I2H: G20-20mbar <input type="checkbox"/> I2E: G20-20mbar <input type="checkbox"/> I2+: G20-20mbar		<input type="checkbox"/> I3+: G30/G31-(28-30)/37mbar <input type="checkbox"/> I3B/P: G30-(28-30) mbar
Nominale/minimale Bruikbare Output	P _{max} =10.3kW P _{min} = 4.8kW		P _{max} = 10.2kW P _{min} =4.6 kW
Nominale warmte Input	Q _{max} : 12kW		Q _{max} : 12kW
Minimale warmte Input	Q _{min} : 5.9kW		Q _{min} : 5.6kW
Max. Water druk	P _w = 0.75 MPa		 0359-15 PIN No.0063CR7632
Min. Water druk:	0.025MPa		
Gemeten heet water capaciteit	6L		

ERP Gegevens

Efficiency voor geiser	81.8%
Bezettingsprofiel	XS
Efficiency klasse	A+++
Geluid(db)	63
Dagelijkse gas verbruik (KWh)	2.738
Dagelijks elektriciteitsverbruik (KWh)	0
Dagelijkse gas verbruik (Gecorrigeerd) (KWh)	2.7077
Dagelijks elektriciteitsverbruik (gecorrigeerd) (KWh)	0
AEC(KWh)	0
AFC (GJ)	2

NO _x (mg/kwh)	80
--------------------------	----

Kenmerken:

Dit model is met ventilatie pijp. Hij heeft het incidenteel afslaan veiligheidssysteem, ventilatie pijp anti-blokkeer systeem, koud/heet water knop, te heet beveiliging. De winter/zomer knop en display zijn optioneel. U moet de instructies lezen alvorens u begint met installeren en gebruiken van dit apparaat en gebruik het volledig volgens de instructie handleiding.

Waarschuwing:

1. Lees de technische instructies voor het apparaat wordt geïnstalleerd.
2. Lees de gebruikers handleiding voor het aansteken van het apparaat.
3. Dit apparaat mag alleen geïnstalleerd worden in een ruimte die voldoet aan de gewenste ventilatie voorzieningen.

1.2 OMSCHRIJVING VAN DE CONTROLE FUNCTIES

Winter/zomer knop: Wordt gebruikt om te wisselen tussen winter en zomer modus. Wanneer het in de zomer modus staat zal het gas dat verdeeld wordt in de hoofd brander afgesneden worden en de energie van de verbranding zal minder worden. Op deze manier wordt er gas bespaard in de zomer.

Water knop: Gebruik om te wisselen tussen de maximale watertoevoer en de minimale watertoevoer.

Gas knop: Gebruik om te wisselen tussen de maximale gas hoeveelheid en de minimale gas hoeveelheid.

Koud/warm knop: Gebruik om te wisselen tussen koud en heet water.

2. INSTRUCTIES VOOR DE INSTALLATEUR

2.1 Technische informatie

2.1.1 De installatie, de aanpassingen en het onderhoud beschreven in dit deel mag alleen worden uitgevoerd door een gekwalificeerde professional. De producent kan niet verantwoordelijk worden gehouden voor enige schade aan personen of dingen voortkomend uit een onjuiste installatie van het apparaat.

2.1.2 De veiligheid en automatische aanpassingen van de onderdelen mag alleen aangepast worden door de producent of geautoriseerde leveranciers.

De sensor van het rookkanaal is een thermostaat die aan de linkerzijde van de schoorsteen is gemonteerd. Wanneer het rookkanaal is geblokkeerd zal de rook via de schoorsteen wegvloeien. Ondertussen zal de temperatuur van de schoorsteen verhogen en nadat het gestegen is tot een bepaald niveau zal de sensor in de thermostaat beginnen met het doorbreken van het circuit en de aansteker zal stoppen met werken. Het moet bekend zijn dat de aansteker een hoofdcontroller is in de gehele machine, dus als deze stopt met werken dan zal de elektromagnetische klep ook automatisch stoppen met werken en dan zal de ontstekings-naald ook stoppen met ontsteken. Na het schoonmaken van het rookkanaal (we adviseren u om ons verkoopcentrum om hulp te vragen), is het veilig om uw geiser te her-starten.

2.2 INSTALLATIE

LET OP: Geiser zou geïnstalleerd moeten worden door geautoriseerde professional van het gasbedrijf of een gerelateerd bedrijf, uitgevoerd strikt volgens de tekeningen om voorkombare problemen te voorkomen. **Het apparaat is ontworpen en gemaakt overeenkomstig met de Europese standaarden EN26-1997, het zal ook gelden voor de volgende specifieke reguleringen mocht dat nodig blijken voor de juiste installatie en het gebruik van het apparaat.**

2.2.1 POSITIE VOOR DE INSTALLATIE

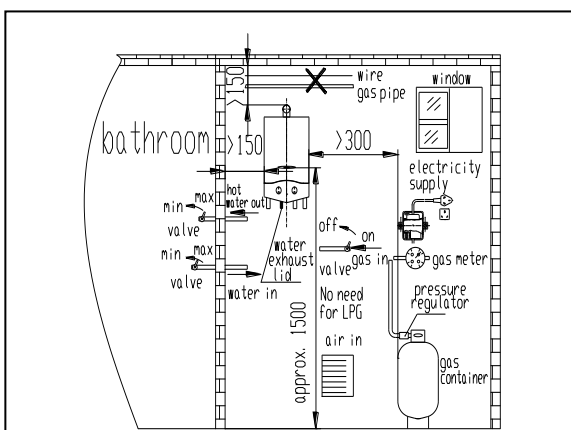
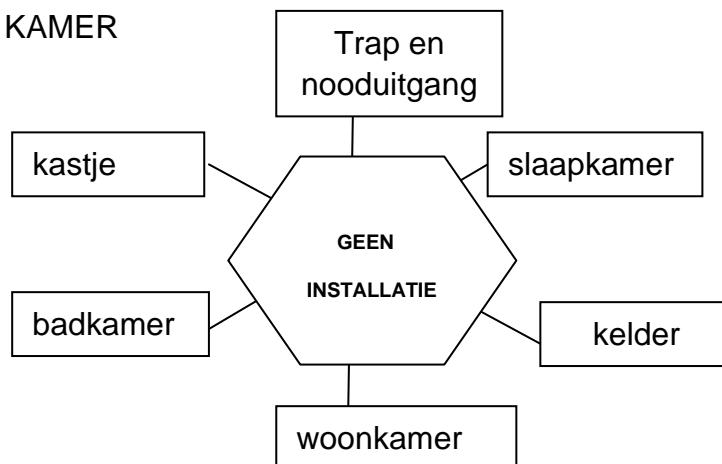
INSTALLEER BOILER BUITEN OF IN DE BADKAMER.

De geiser zou geïnstalleerd moeten worden in een aparte kamer, gescheiden van de badkamer en de woonkamer.

Zorg voor goede ventilatie in de kamer om koolstofmonoxide vergiftiging te voorkomen. Het lucht percentage die nodig is voor de juiste verbranding is als volgt:

Heat Input (kW)	Min Gas Output (v/s)
≤ 12	16 v/s
12~16	20 v/s
16~20	24 v/s
20~26	30 v/s
26~32	38 v/s

INSTALLEER IN EEN APARTE KAMER



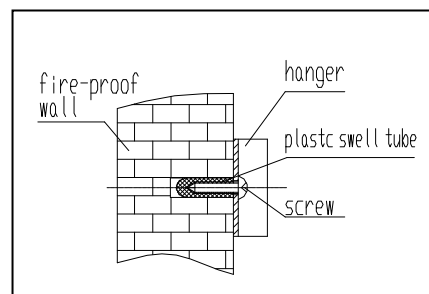
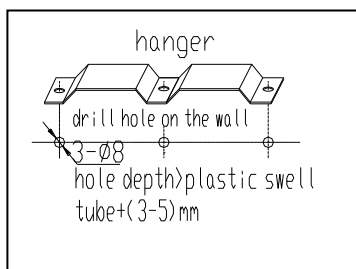
- DE JUISTE PLEK VOOR MONTAGE

AANTEKENINGEN:

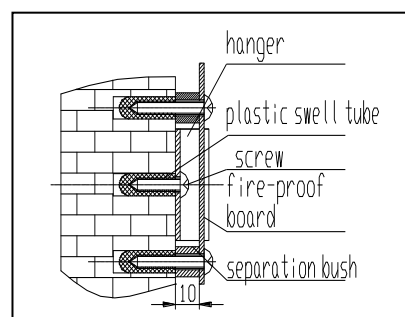
- DE POSITIE VAN DE WATER INPUT, WATER OUTPUT & GAS PIJP HANGT AF VAN DE TEKENINGEN OP DE BOILER.
- CONTROLEER ZORGVULDIG NA DE INSTALLATIE; ZORG ERVOOR DAT GEEN GAS OF WATER LEKT.
- RUBBERE SLANG ZOU NIET LANGER MOGEN ZIJN DAN 2 METER.
- GEEN DRAAD, PIJP OF SLANG ZOU ACHTER, DOOR OF OVER DE BOILER MOETEN GAAN.

2.3 Hoe te installeren.

- **INSTALLATIE VAN DE GEISER – ZOU HORIZONTAL MOETEN WORDEN GEINSTALLEERD.**



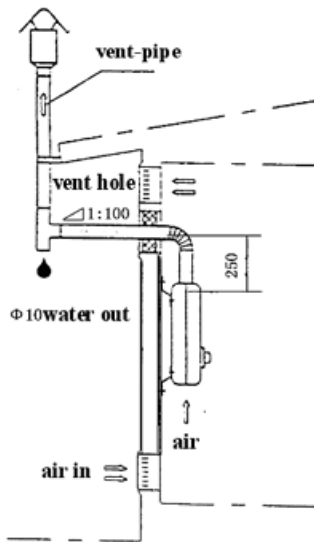
De muren gevoelig voor hitte, bijvoorbeeld van hout, zouden beschermd moeten worden met de nodige isolatie. We adviseren dit apparaat op een vuurbestendige muur op te hangen, wanneer toch een niet vuurbestendige muur wordt gebruikt zorg dan voor een vuurbestendige ondergrond die 100 mm groter is dan de boiler aan alle kanten en 10 mm van de muur af hangt. De geiser zou niet direct op een muur gemaakt mogen worden die gevoelig is voor warmte, bijvoorbeeld hout en zou beschermd moeten worden door de nodige isolatie zodat de hete delen van de boiler op een afstandje zitten van de hitte gevoelige muur.



OPHANGEN VAN DE GEISER

Hang de Geiser verticaal op aan de hanger.

INSTALLATIE VAN DE VENTILATIE PIJP

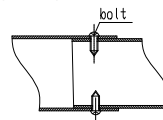


•

Model	buitenste diameter
6L	∅ 100mm

De Geiser moet een ventilatiepijp hebben. De installatie van de ventilatie pijp moet als volgt gebeuren:

- A** De hoogte van de ventilatiepijp zou zo moeten zijn dat alle rook buiten eruit komt.
- B** Het horizontale gedeelte van de ventilatie pijp zou minder dan 3 m moeten zijn en het lucht gat zou iets naar beneden moeten hangen zodat het gecondenseerde water of regen niet terug vloeit.
- C** De boog van de ventilatie pijp moet 90 graden zijn en uit niet meer dan 3 stukken bestaan.
- D** Aan de binnenzijde moet de ventilatiepijp meer dan 250 mm zijn voor dat je naar achter gaat. (zie tekening)
- E** De wind kap zou niet minder dan 600 mm van het gebouw af moeten zitten en minimaal 1000 mm boven het dak uitsteken.
- F** Installeer de ventilatiepijp niet in de lucht doorgang of rook ventilatie.
- G** Zorg dat er geen lucht lekt bij de overgangen



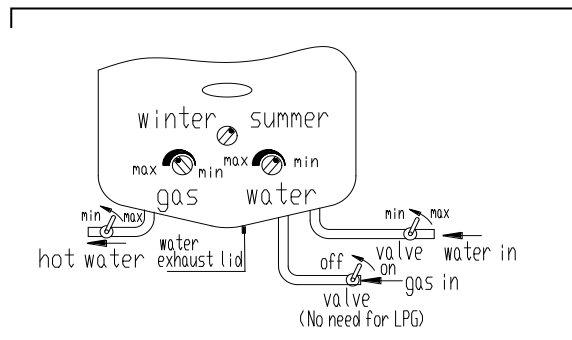
Een adapter kan gebruikt worden om het huidige rookkanaal op andere pijpen te monteren met een verschillende diameter. De adapter is verpakt bij het product of kan gekocht worden bij een geautoriseerd verkooppunt.

● **HOE DE VENTILATIE DOORGANG OP TE ZETTEN.**

- A Lucht-ingang zou op een goed geventileerde plek onder de helft van de kamer hoogte moeten zitten.
- B Het ventilatie gat zou buiten of dicht bij het plafond moeten zitten en ver van de ventilatiepijp.
- C De lucht ingang en het ventilatie gedeelte

THERMISCHE BELASTING (KW)	MIN. GROOTTE VAN HET LUCHT-INGANG EN VENTILATIE GAT (CM ²)
≤12	100
12~16	130
16~20	160
20~26	200
26~32	260

Installatie van de klep: Kleppen moeten geïnstalleerd worden met de gas- aansluiting en de water- aansluiting voordat ze verbonden worden aan de Geiser. De heet water aansluiting zou ook een klep moeten hebben. Na de installatie moet het worden getest om zeker te zijn dat er geen water of gas lekt.



2.4 prestatie van de ventilatie pijp anti-blokkeer apparaat

Waarschuwing : Het ventilatie anti-blokkeer apparaat (sensor) mag niet worden Uitschakeld.

- 2.4.1 Wanneer het ventilatie pijp anti-blokkeer apparaat geïnstalleerd wordt, moet het verbindende gedeelte aangesloten zijn op de ontsteking.
- 2.4.2 Het kan resulteren in een lekkage of gas ontploffing die gevaarlijk is voor Mensenlevens. Wanneer er ongeoorloofd tussenkomst is bij het ventilatie pijp anti-blokkeer apparaat.
- 2.4.3 Wanneer het ventilatie pijn anti-blokkeer apparaat niet naar behoren werkt en toe is aan vervanging dan is het raadzaam hetzelfde apparaat te gebruiken van het zelfde model te bestellen bij de fabrikant. Controleer of het apparaat goed werkt na het vervangen door de boiler opnieuw op te starten.
- 2.4.4 Wanneer het apparaat vaker uitvalt zal het nodig zijn contact op te nemen met onze klantenservice om de juiste actie te ondernemen.

2.5 Onderhoud en herstel

2.5.1 Boiler moet iedere 6-12 maanden gecontroleerd worden door een professional. Onderdelen voor de controle zijn:

- 1 afdichten van gas route systeem ; afdichten water route systeem.
- 2 Onderhoud van water filter om blokkades te voorkomen.
- 3 Functionaliteit van alle operationele onderdelen.
- 4 Vlam verbranding
- 5 Koolstof ophoping van de hitte wisselaar
- 6 Lucht toe- en afvoer in ruimte waar de boiler is geïnstalleerd.
- 7 Gas decompressie

2.5.2 Onderdelen die gecontroleerd en onderhouden moeten worden door een professional:

- 1 De flexibiliteit van de gas en water verbinding.
- 2 Schone koolstof ophoping op knik onderdeel van de hitte verdeler.
- 3 Vet gas klep en de kern
- 4 Koolstof ophoping en oxidatie of ontsteking en ontstekingsnaald.

3. Probleemoplossingen

Onderhoudsgids voor veelvoorkomende storingen.

Oorzaak		Storing										Oplossing	
		A	B	C	D	E	F	G	H	I	J		
Onjuiste werking	Algemene brandstof gas klep is ongeopend.	●											Open de algemene klep of gas toevoer.
	Water toevoer klep is ongeopend.	●											Open klep of water toevoer.
	Onjuiste regulatie van water temperatuur.				●								Vergroot gas volume, verlaag water volume
						●							verlaag gas volume, vergroot water toevoer
	Elektrische lek beschermer knop is niet hersteld.	●											Herstellen van de elektrische lek-beschermknop
Onjuiste positie van de water knop	●											Draai de water knop naar het heet water punt.	
Omgeving	Lucht in de brandstof pijp		●	●									Herhaal het openen en sluiten van heet water klep verschillende keren.
	Onjuiste frisse lucht toevoer.				●								Ventilatie verbeteren en zorg voor toevoer lucht.
	Brandstof gas druk	Te hoog	●	●			●		●				Reguleer druk afvoer klep, verminder de algehele gas toevoer.
		Te laag			●	●				●			Controleer of gas rubberen pijn is gedraaid of niet.
	Water druk	Te hoog				●							Verminder de water toevoer
		Te laag	●		●		●			●	●		Gebruik wanneer de water druk weer normaal is.
	Onjuiste toevoer van brandstof	Gas klep is half geopend				●							Open de gasklep volledig.
		te lange pijp				●							Maak de rubberen pijp korter
		te klein door de diameter van de verschillende voegen				●							verplaats de voegen van de rubberen pijp

	Onjuiste keuze in specifieke drukventiel				●							Boiler met een inhoud van meer dan 8 liter zal een drukventiel (LPG) van 1.2m3/h aannemen.
	Tegelijkertijd gebruik van brandstof door diverse gebruikers				●							Stop andere gebruikers met het gebruiken van brandstof.
	Blokkering van de water route	●				●						Maak het filtersysteem schoon bij de water opening.
	Blokkering van de douche	●				●						Maak de douche kop schoon
	Blokkering van de ventilatie pijp	●		●			●					Maak de brandstof slang schoon
	Inadequaate batterij voltage	●	●	●								Vervang batterijen
	Te lage water temperatuur				●							Verminder de hoeveelheid water
Veiligheids- bescherming	Buitensporig luchtdruk beveiligingssysteem	●		●								Gebruik wanneer de luchtdruk terug normaal is.
	Elektrische lekkage beveiliging werkt.	●		●								Vraag professioneel personeel dit te herstellen
	Hitte bescherming werkt			●								herstellen
	20 minuten timer beveiliging werkt			●								Heropen de heet water klep
	Andere oorzaken.										●	Vraag professioneel personeel dit te herstellen

A. Ontstekingsstoring

B. Ontploffing verbranding

C. Vlam uit tijdens werking

D. Te lage temperatuur

E. Te hoge temperatuur

F. Vonken uit brand kijkgat

G. Verwijderde vlam en verraderlijke brand

H. terugkerende vlam

I. Vlam uit wanneer er veel water is

J. Andere storingen